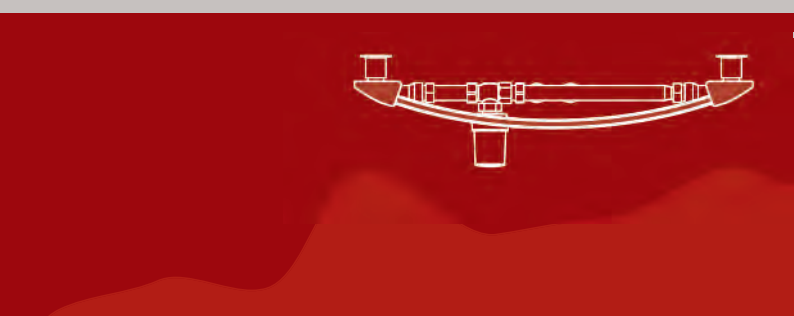
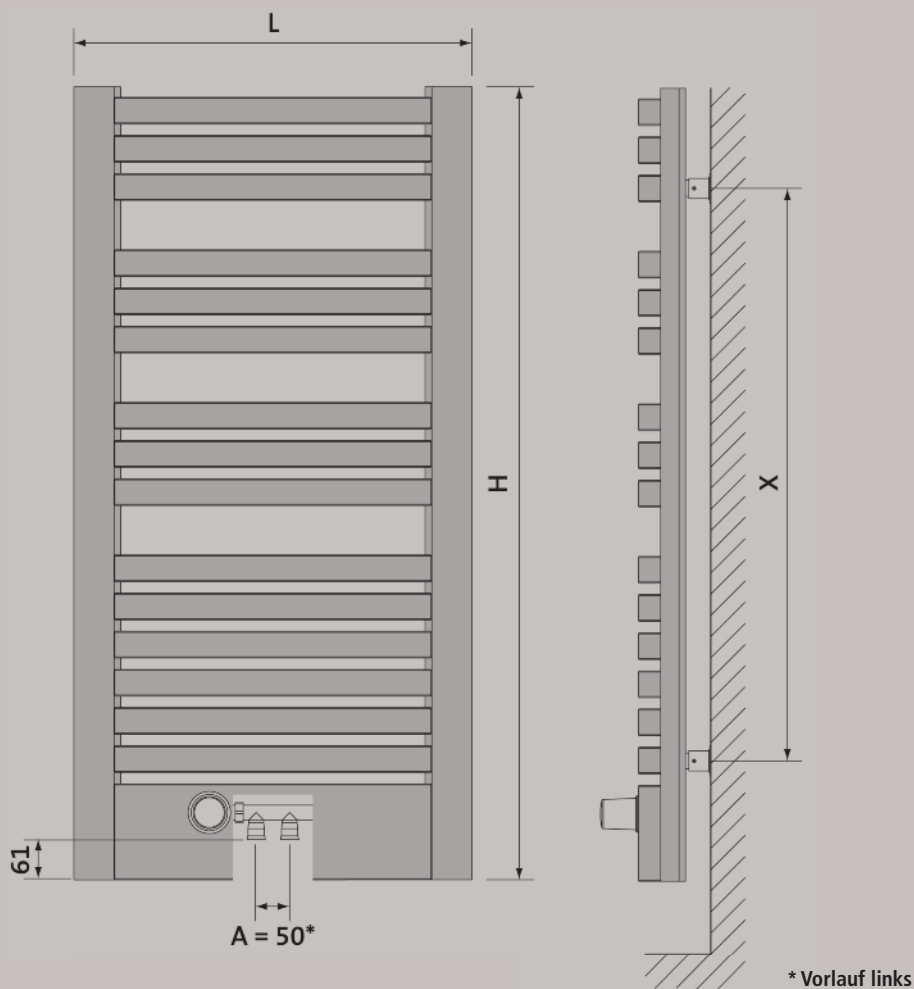


TAKE | therm



Wärme und Design.





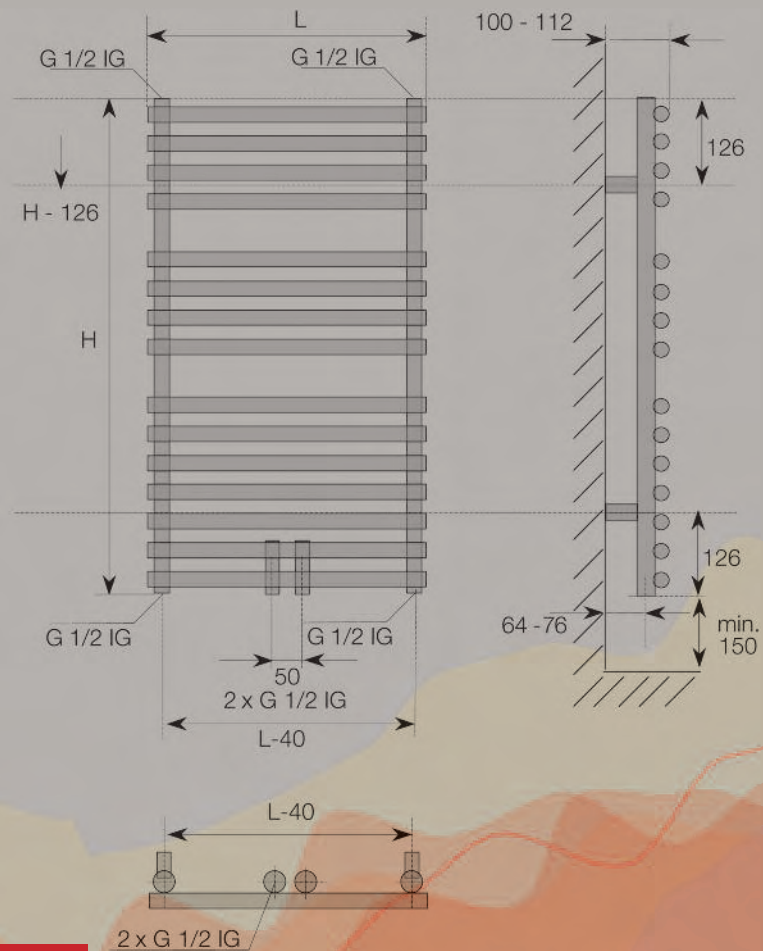
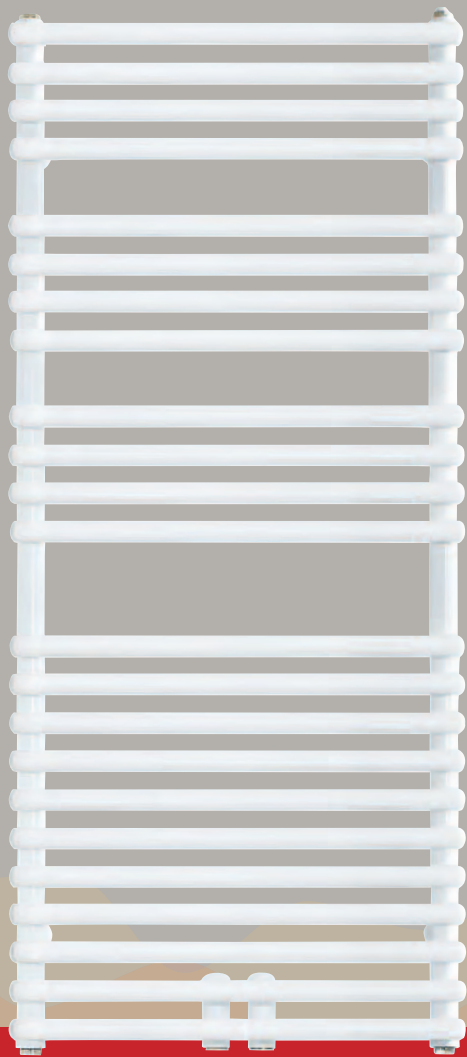
4000 | Badheizkörper gebogen

H : Höhe – tatsächliche Baugröße  
 L : Länge – tatsächliche Baugröße  
 NA [A] : Nabenabstand  
 X : Abstand Wandbefestigung

weiß

	Nennbaugröße	H x L	NA   Tiefe	Leistung für 24 °C		X
				70/55 °C	55/45 °C	
TE4BHK126	1200 x 600 mm	1185 x 595 mm	50 mm   108 mm	477 W	289 W	855 mm
TE4BHK176	1700 x 600 mm	1698 x 595 mm	50 mm   108 mm	709 W	428 W	1311 mm



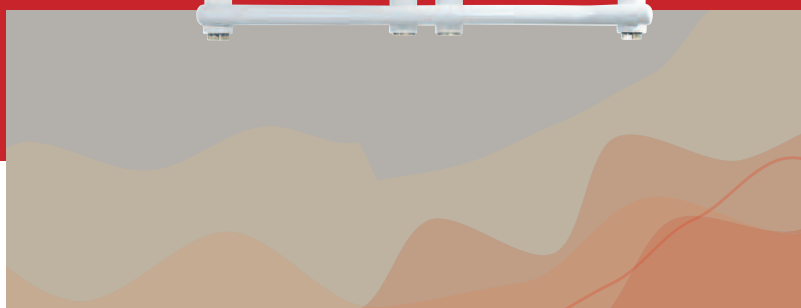
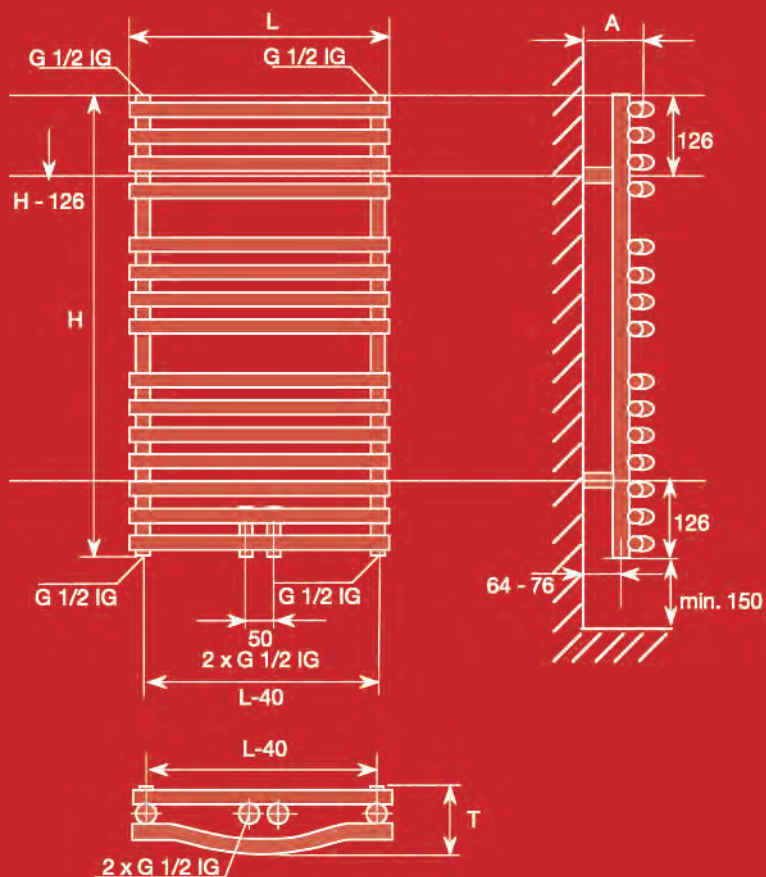


3000 | Badheizkörper gerade

H : Höhe – tatsächliche Baugröße  
 L : Länge – tatsächliche Baugröße  
 NA : Nabenabstand

weiß

	Nennbaugröße	H x L	NA   Tiefe	E-Heizung	Leistung für 24 °C	
					70/55 °C	55/45 °C
TE3BHK115	1100 x 500 mm	1134 x 500 mm	50 mm   87 mm	400 W	399 W	239 W
TE3BHK116	1100 x 600 mm	1134 x 600 mm	50 mm   87 mm	400 W	466 W	279 W
TE3BHK117	1100 x 750 mm	1134 x 750 mm	50 mm   87 mm	400 W	565 W	338 W
TE3BHK185	1800 x 500 mm	1764 x 500 mm	50 mm   87 mm	600 W	624 W	370 W
TE3BHK186	1800 x 600 mm	1764 x 600 mm	50 mm   87 mm	750 W	724 W	430 W
TE3BHK187	1800 x 750 mm	1764 x 750 mm	50 mm   87 mm	750 W	869 W	516 W

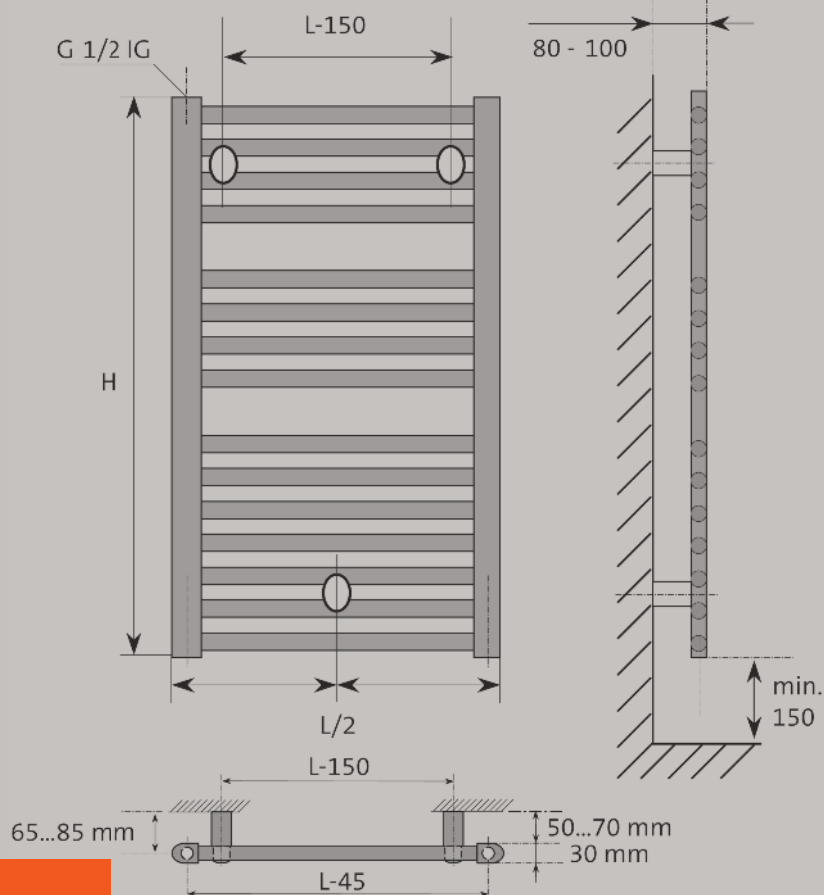


### 3000 | Badheizkörper gebogen

weiß

H : Höhe – tatsächliche Baugröße  
L : Länge – tatsächliche Baugröße  
NA : Nabenabstand  
A : Tiefe

	Nennbaugröße	H x L	NA   Tiefe	E-Heizung	Leistung für 24 °C	
					70/55 °C	55/45 °C
TE3BHKB115	1100 x 500 mm	1134 x 496 mm	50 mm   112 mm	400 W	399 W	239 W
TE3BHKB116	1100 x 600 mm	1134 x 593 mm	50 mm   124 mm	400 W	466 W	279 W
TE3BHKB117	1100 x 750 mm	1134 x 734 mm	50 mm   147 mm	400 W	565 W	338 W
TE3BHKB185	1800 x 500 mm	1764 x 496 mm	50 mm   112 mm	600 W	624 W	370 W
TE3BHKB186	1800 x 600 mm	1764 x 593 mm	50 mm   124 mm	750 W	724 W	430 W
TE3BHKB187	1800 x 750 mm	1764 x 734 mm	50 mm   147 mm	750 W	869 W	516 W

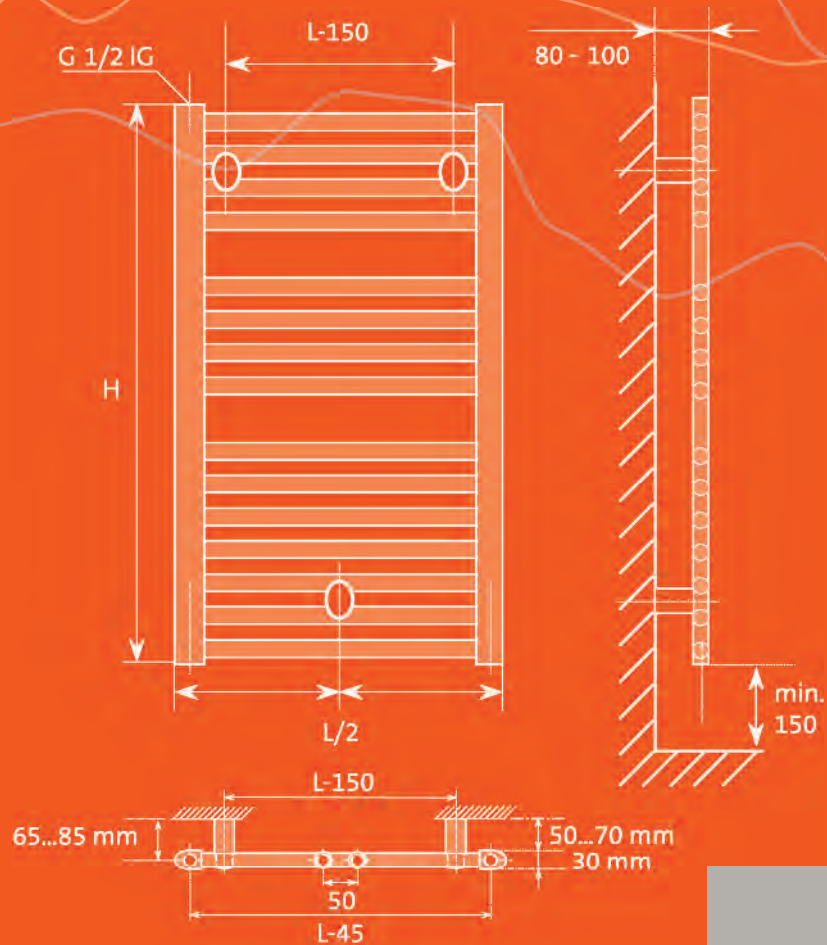


## 2000 | Badheizkörper gerade

H : Höhe – tatsächliche Baugröße  
 L : Länge – tatsächliche Baugröße  
 NA : Nabenabstand

weiß

	Nennbaugröße	H x L	NA   Tiefe	E-Heizung	Leistung für 24 °C	
					70/55 °C	55/45 °C
TE2BHK84	800 x 450 mm	862 x 450 mm	405 mm   30 mm	250 W	262 W	161 W
TE2BHK85	800 x 500 mm	862 x 500 mm	455 mm   30 mm	250 W	288 W	176 W
TE2BHK86	800 x 600 mm	862 x 600 mm	555 mm   30 mm	300 W	335 W	204 W
TE2BHK87	800 x 750 mm	862 x 750 mm	705 mm   30 mm	400 W	407 W	246 W
TE2BHK124	1200 x 450 mm	1222 x 450 mm	405 mm   30 mm	400 W	371 W	227 W
TE2BHK125	1200 x 500 mm	1222 x 500 mm	455 mm   30 mm	400 W	423 W	258 W
TE2BHK126	1200 x 600 mm	1222 x 600 mm	555 mm   30 mm	400 W	493 W	299 W
TE2BHK127	1200 x 750 mm	1222 x 750 mm	705 mm   30 mm	600 W	597 W	360 W
TE2BHK184	1800 x 450 mm	1807 x 450 mm	405 mm   30 mm	600 W	561 W	344 W
TE2BHK185	1800 x 500 mm	1807 x 500 mm	455 mm   30 mm	600 W	621 W	379 W
TE2BHK186	1800 x 600 mm	1807 x 600 mm	555 mm   30 mm	750 W	730 W	442 W
TE2BHK187	1800 x 750 mm	1807 x 750 mm	705 mm   30 mm	900 W	893 W	536 W

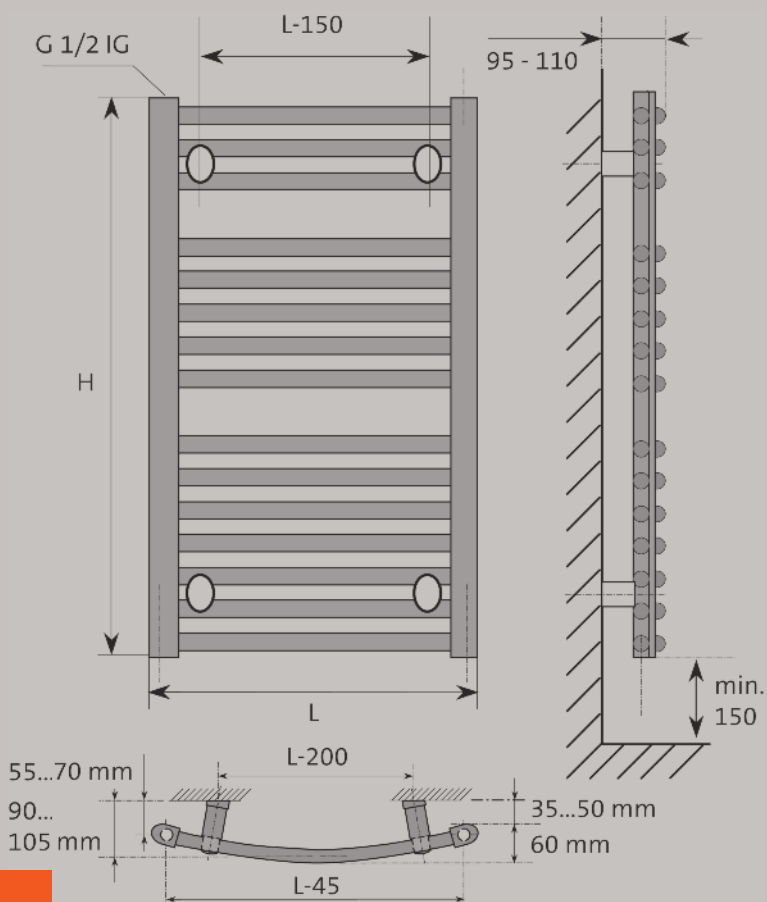
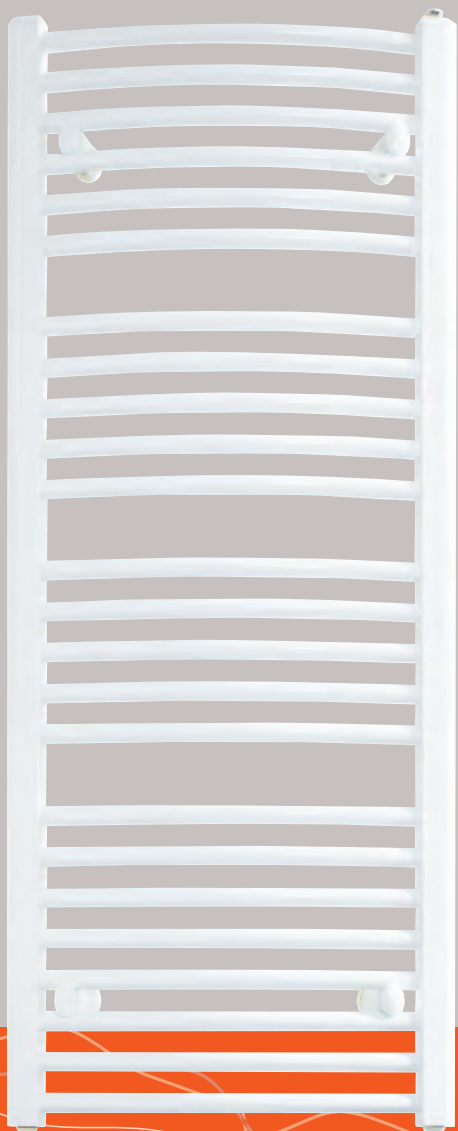


2000 | **Badheizkörper M gerade**

mit Mittelanschluss 50 mm, weiß

H : Höhe – tatsächliche Baugröße  
 L : Länge – tatsächliche Baugröße  
 NA : Nebenabstand

	Nennbaugröße	H x L	NA   Tiefe	E-Heizung	Leistung für 24 °C	
					70/55 °C	55/45 °C
TE2BHKM84	800 x 450 mm	862 x 450 mm	50 mm   30 mm	250 W	262 W	161 W
TE2BHKM85	800 x 500 mm	862 x 500 mm	50 mm   30 mm	250 W	288 W	176 W
TE2BHKM86	800 x 600 mm	862 x 600 mm	50 mm   30 mm	300 W	335 W	204 W
TE2BHKM87	800 x 750 mm	862 x 750 mm	50 mm   30 mm	400 W	407 W	246 W
TE2BHKM124	1200 x 450 mm	1222 x 450 mm	50 mm   30 mm	400 W	371 W	227 W
TE2BHKM125	1200 x 500 mm	1222 x 500 mm	50 mm   30 mm	400 W	423 W	258 W
TE2BHKM126	1200 x 600 mm	1222 x 600 mm	50 mm   30 mm	400 W	493 W	299 W
TE2BHKM127	1200 x 750 mm	1222 x 750 mm	50 mm   30 mm	600 W	597 W	360 W
TE2BHKM184	1800 x 450 mm	1807 x 450 mm	50 mm   30 mm	600 W	561 W	344 W
TE2BHKM185	1800 x 500 mm	1807 x 500 mm	50 mm   30 mm	600 W	621 W	379 W
TE2BHKM186	1800 x 600 mm	1807 x 600 mm	50 mm   30 mm	750 W	730 W	442 W
TE2BHKM187	1800 x 750 mm	1807 x 750 mm	50 mm   30 mm	900 W	893 W	536 W

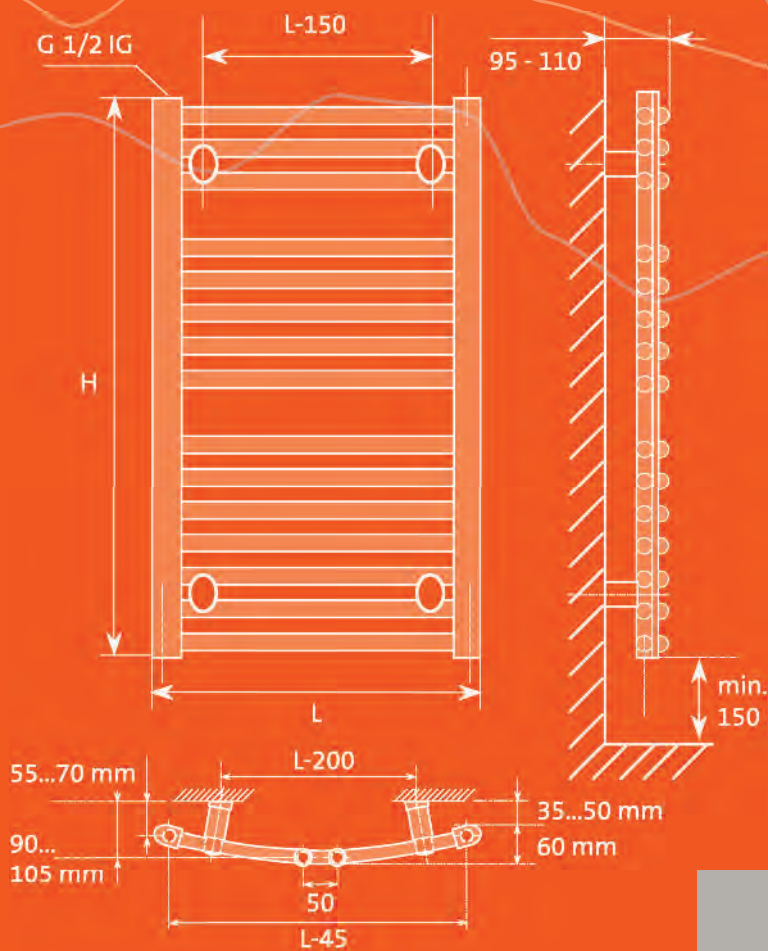


## 2000 | Badheizkörper C gebogen

H : Höhe – tatsächliche Baugröße  
L : Länge – tatsächliche Baugröße  
NA : Nabenabstand

weiß

	Nennbaugröße	H x L	NA   Tiefe	E-Heizung	Leistung für 24 °C	
					70/55 °C	55/45 °C
TE2BHKC85	800 x 500 mm	862 x 495 mm	450 mm   60 mm	250 W	288 W	176 W
TE2BHKC86	800 x 600 mm	862 x 595 mm	550 mm   60 mm	300 W	335 W	204 W
TE2BHKC87	800 x 750 mm	862 x 745 mm	700 mm   60 mm	400 W	407 W	246 W
TE2BHKC125	1200 x 500 mm	1222 x 495 mm	450 mm   60 mm	400 W	423 W	258 W
TE2BHKC126	1200 x 600 mm	1222 x 595 mm	550 mm   60 mm	400 W	493 W	299 W
TE2BHKC127	1200 x 750 mm	1222 x 745 mm	700 mm   60 mm	600 W	597 W	360 W
TE2BHKC185	1800 x 500 mm	1807 x 495 mm	450 mm   60 mm	600 W	621 W	379 W
TE2BHKC186	1800 x 600 mm	1807 x 595 mm	550 mm   60 mm	750 W	730 W	442 W
TE2BHKC187	1800 x 750 mm	1807 x 745 mm	700 mm   60 mm	900 W	893 W	536 W

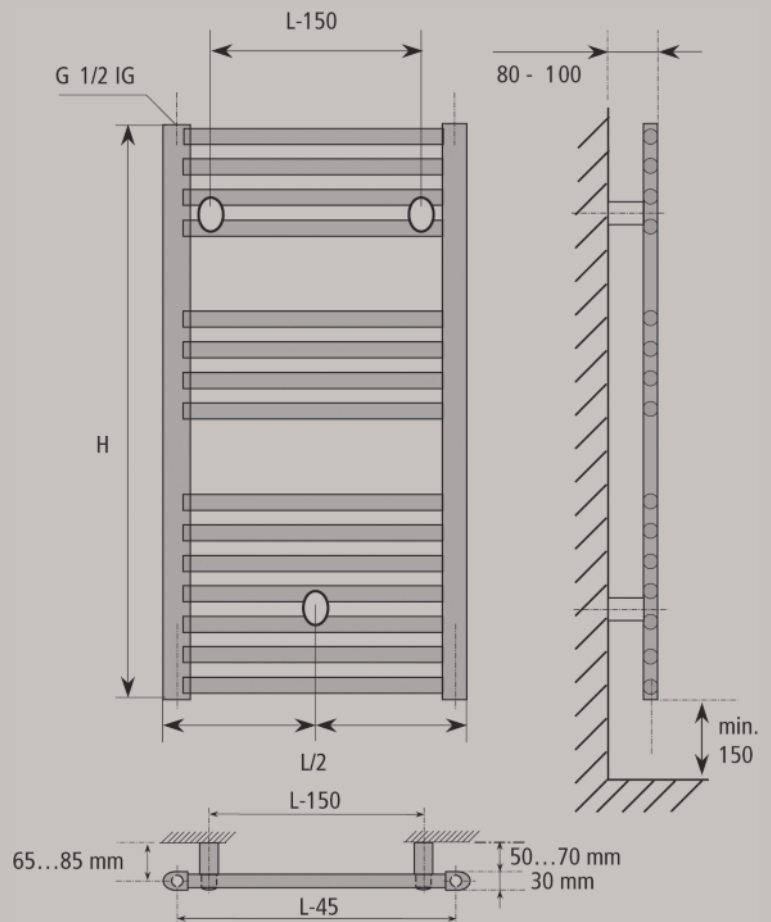
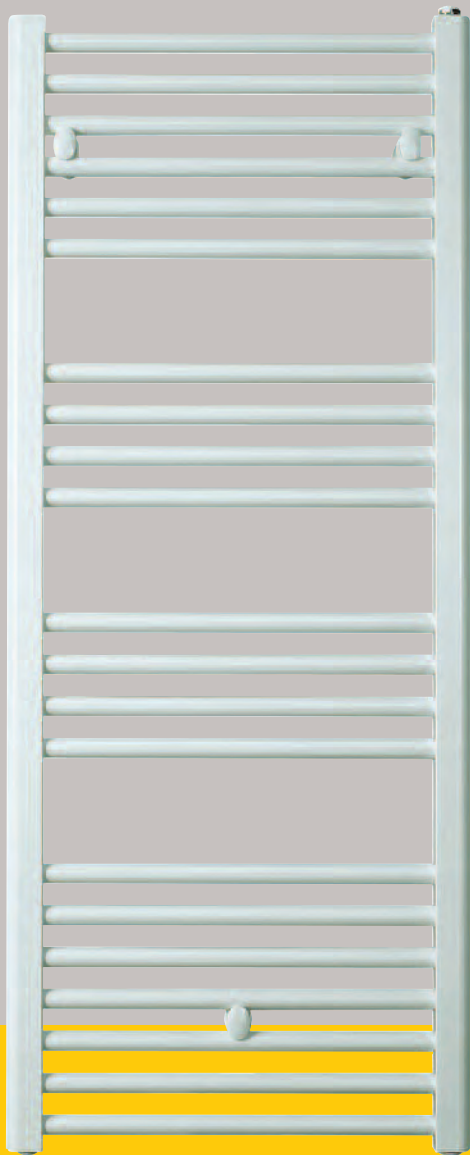


### 2000 | Badheizkörper CM gebogen

mit Mittelanschluss 50 mm, weiß

H : Höhe – tatsächliche Baugröße  
 L : Länge – tatsächliche Baugröße  
 NA : Nebenabstand

	Nennbaugröße	H x L	NA   Tiefe	E-Heizung	Leistung für 24 °C	
					70/55 °C	55/45 °C
TE2BHKCM85	800 x 500 mm	862 x 495 mm	450 mm   60 mm	250 W	288 W	176 W
TE2BHKCM86	800 x 600 mm	862 x 595 mm	550 mm   60 mm	300 W	335 W	204 W
TE2BHKCM87	800 x 750 mm	862 x 745 mm	700 mm   60 mm	400 W	407 W	246 W
TE2BHKCM125	1200 x 500 mm	1222 x 495 mm	450 mm   60 mm	400 W	423 W	258 W
TE2BHKCM126	1200 x 600 mm	1222 x 595 mm	550 mm   60 mm	400 W	493 W	299 W
TE2BHKCM127	1200 x 750 mm	1222 x 745 mm	700 mm   60 mm	600 W	597 W	360 W
TE2BHKCM185	1800 x 500 mm	1807 x 495 mm	450 mm   60 mm	600 W	621 W	379 W
TE2BHKCM186	1800 x 600 mm	1807 x 595 mm	550 mm   60 mm	750 W	730 W	442 W
TE2BHKCM187	1800 x 750 mm	1807 x 745 mm	700 mm   60 mm	900 W	893 W	536 W

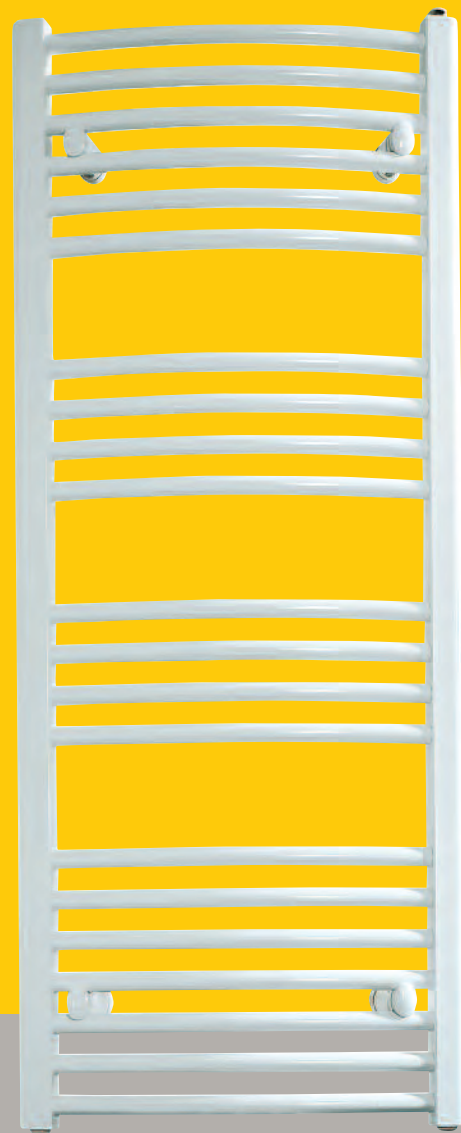
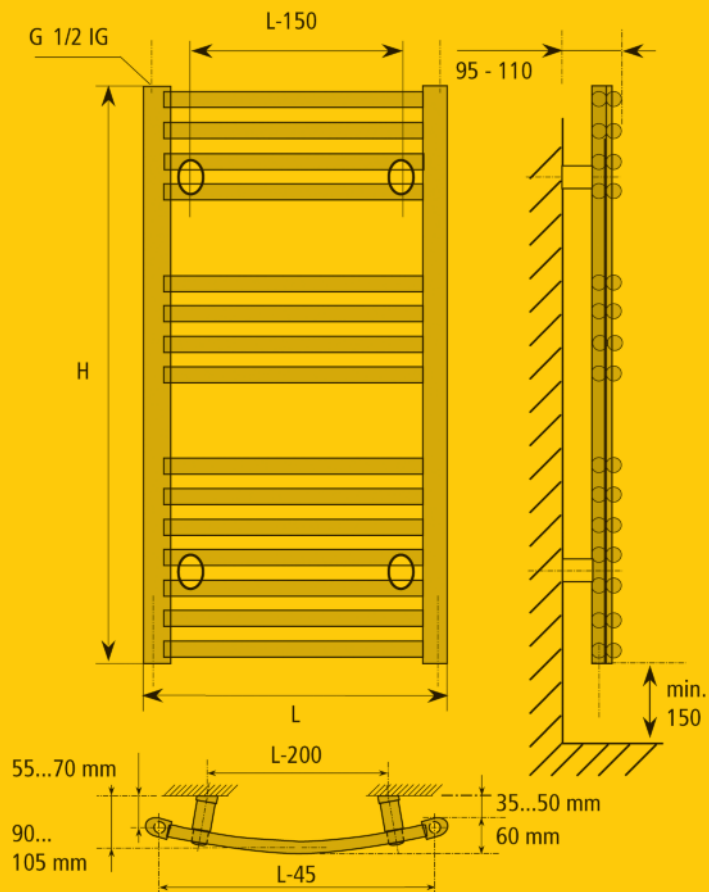


### 1000 | Badheizkörper gerade

H : Höhe – tatsächliche Baugröße  
 L : Länge – tatsächliche Baugröße  
 NA : Nabenabstand

weiß

	Nennbaugröße	H x L	NA	E-Heizung	Leistung für 24 °C	
					70/55 °C	55/45 °C
TE1BHKG125	1200 x 500 mm	1222 x 500 mm	455 mm	400 W	376 W	229 W
TE1BHKG126	1200 x 600 mm	1222 x 600 mm	555 mm	400 W	451 W	275 W
TE1BHKG185	1800 x 500 mm	1807 x 500 mm	455 mm	600 W	535 W	327 W
TE1BHKG186	1800 x 600 mm	1807 x 600 mm	555 mm	600 W	642 W	392 W



## 1000 | Badheizkörper gebogen

H : Höhe – tatsächliche Baugröße  
L : Länge – tatsächliche Baugröße  
NA : Nabenabstand

weiß

	Nennbaugröße	H x L	NA	E-Heizung	Leistung für 24 °C	
					70/55 °C	55/45 °C
TE1BHKR125	1200 x 500 mm	1222 x 495 mm	450 mm	400 W	376 W	229 W
TE1BHKR126	1200 x 600 mm	1222 x 595 mm	550 mm	400 W	451 W	275 W
TE1BHKR185	1800 x 500 mm	1807 x 495 mm	450 mm	600 W	535 W	327 W
TE1BHKR186	1800 x 600 mm	1807 x 595 mm	550 mm	600 W	642 W	392 W

Für **ERFRISCHENDE ERLEBNISSE**  
in Ihrem neuen Bad!



Jeder Mensch ist individuell, Ihr Bad ist es auch.  
Verwirklichen Sie Ihre **GANZ PERSÖNLICHEN WÜNSCHE** und  
entdecken Sie unsere neue Handelsmarke TAKE.

Mit **QUALITÄT, DESIGN**, Montagefreundlichkeit, hoher Verfügbarkeit und fortschrittlicher Logistik.  
Unsere TAKE Produkte erhalten Sie exklusiv und **BUNDESWEIT** nur bei Ihrem mah Partner.

**MODERN. ATTRAKTIV. EXKLUSIV bei uns.**

Ausstattung | Armaturen + Brausen | Badheizkörper | Badmöbel | Duschtrennungen | Keramik | Wannen

mah **PARTNER** für Bäder zum Wohlfühlen. | [www.take-bad.de](http://www.take-bad.de)