

TAKE | **Badmöbel-System**

Montageskizzen

# LIGHT



Ordnung und Design.



# TAKE

---

## Waschtische:



Seite 3-4

**LIGHT 600mm**



Seite 5-6

**LIGHT 900mm**



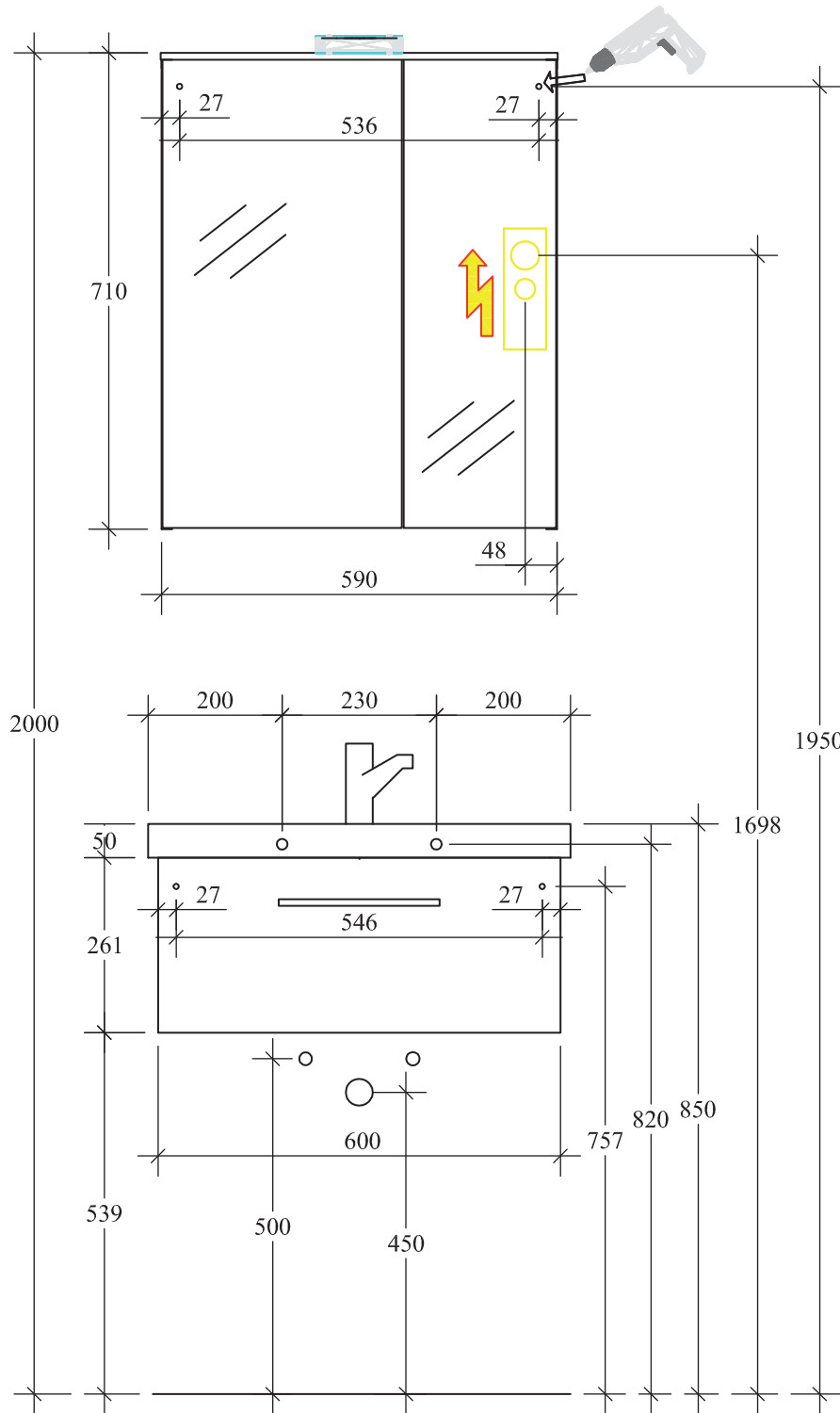
Seite 7-8

**LIGHT 1200mm**



Seite 9-10

**LIGHT 1200mm**



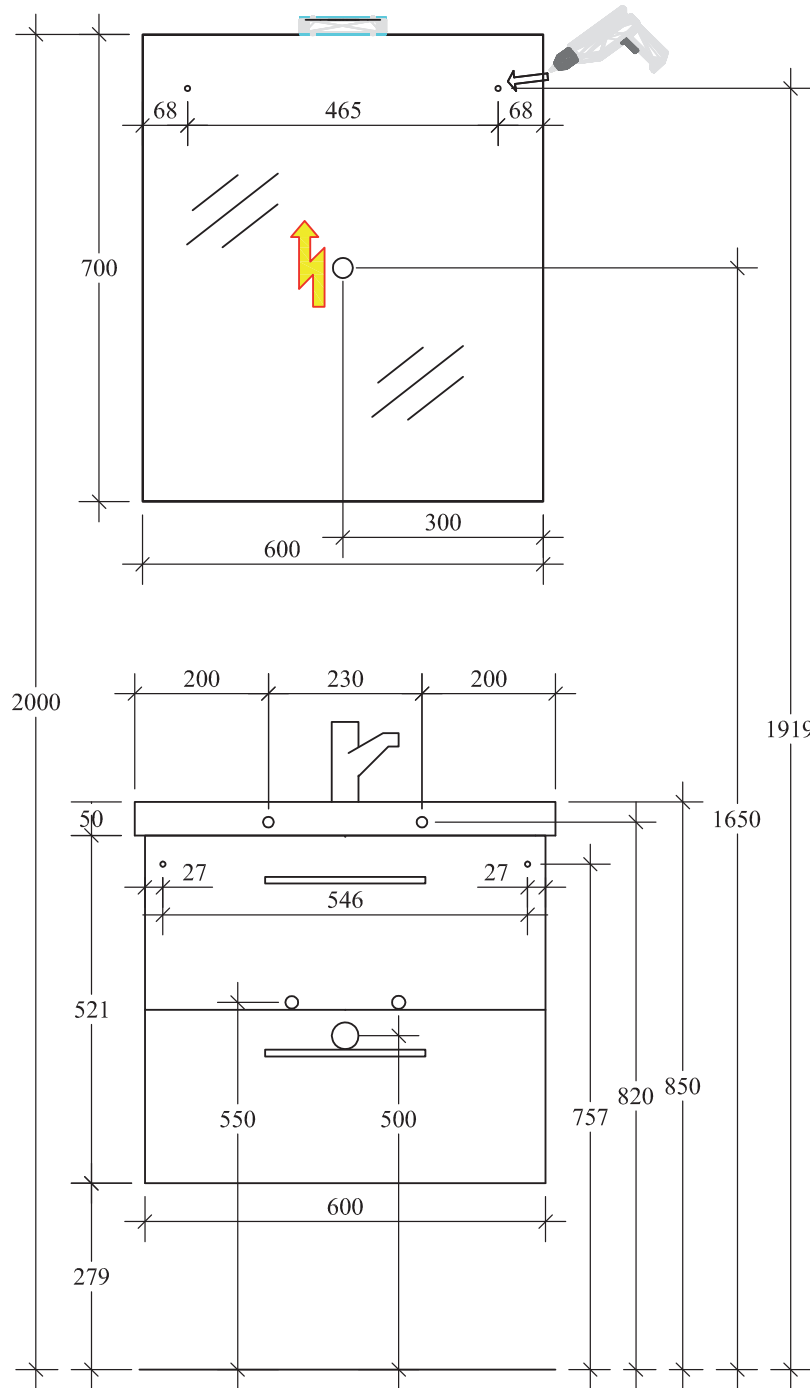
# TAKE

Artikelaufstellung:

SWT LIGHT60 - L 01

711.1 - WUL - 6 - 60

711.1 - SDAT - 1 - 59



**TAKE**

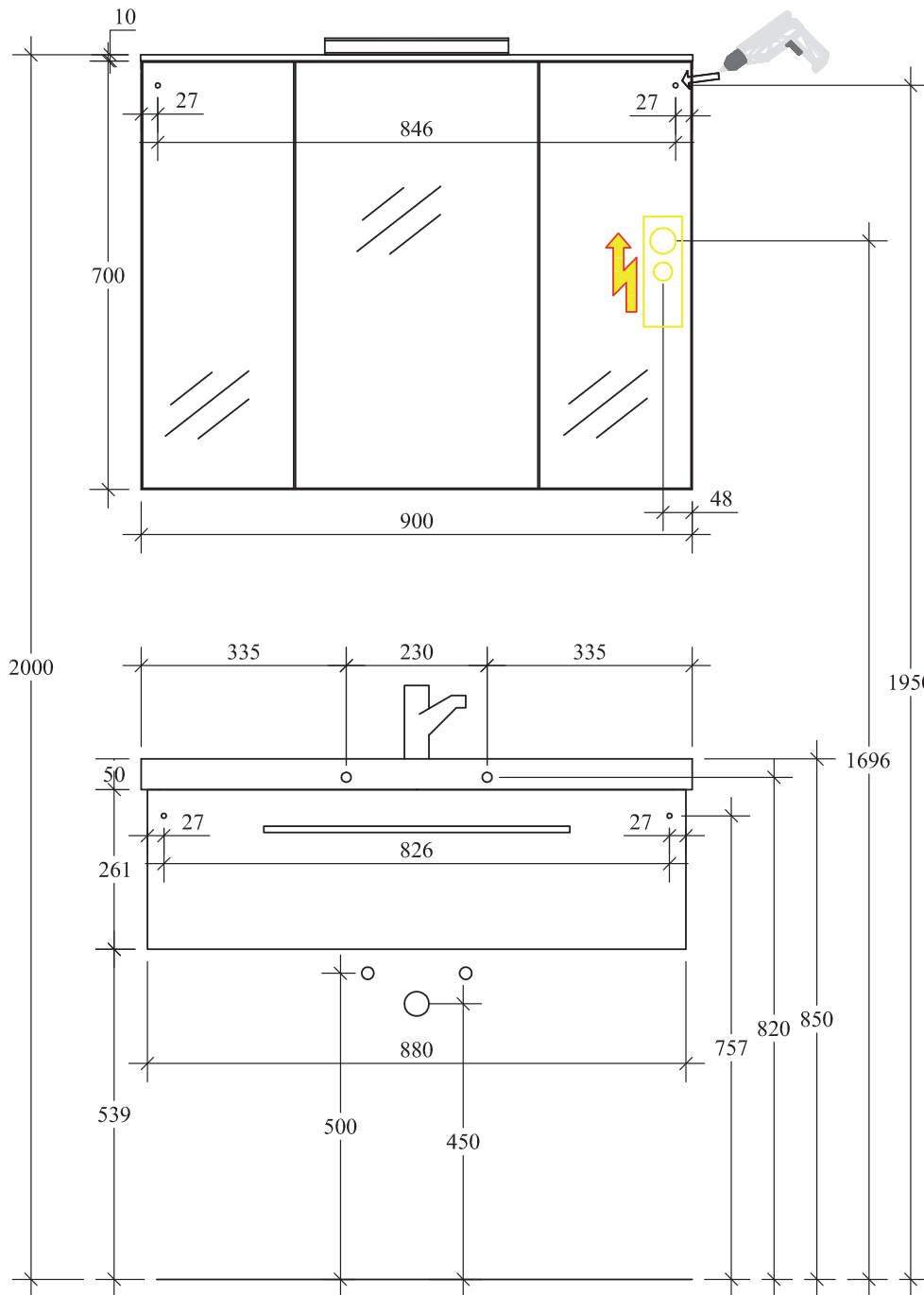
Artikelaufstellung:

SWT LIGHT60 - L 01

711.1 - WUL - 5 - 60

711.1 - SFU - 1 - 60

24.05.2011



**TAKE**

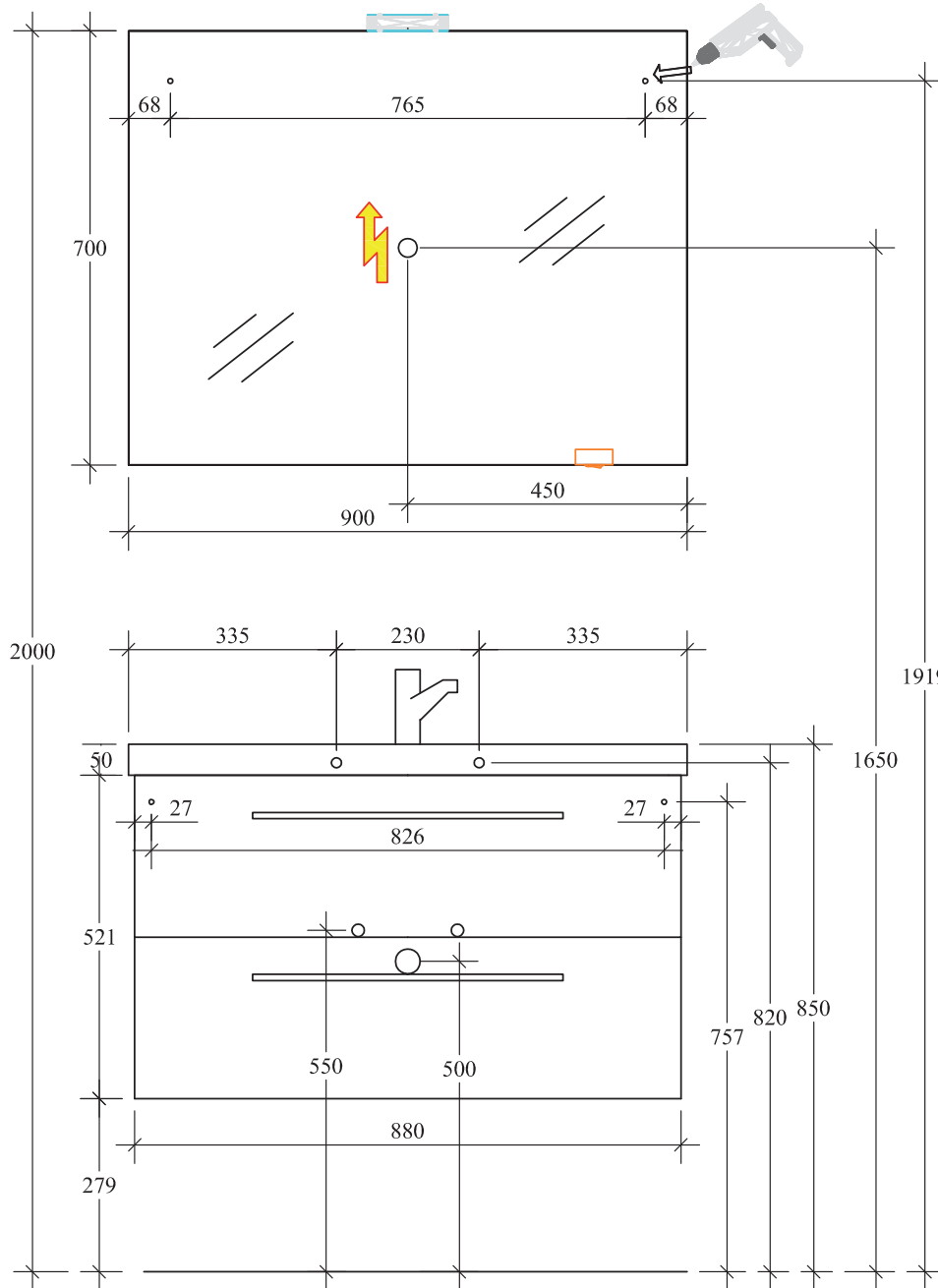
Artikelaufstellung:

SWT LIGHT90 - L 02

711.1 - WUL - 2 - 88

711.1 - SET - 1 - 90

26.05.2011



**TAKE**

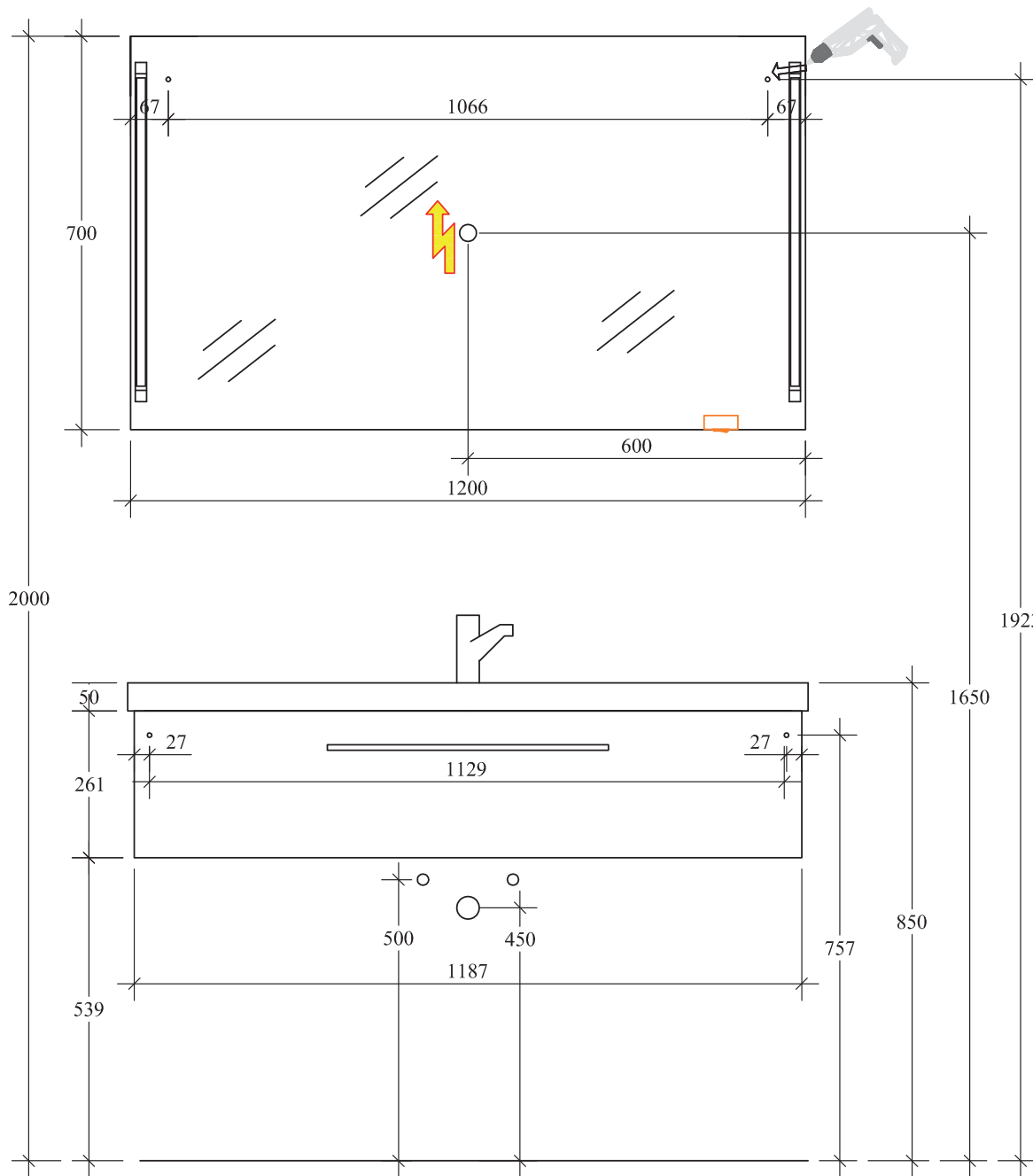
Artikelaufstellung:

SWT LIGHT90 - L 02

711.1 - WUL - 1 - 88

711.1 - SFU - 1 - 90

26.05.2011



**TAKE**

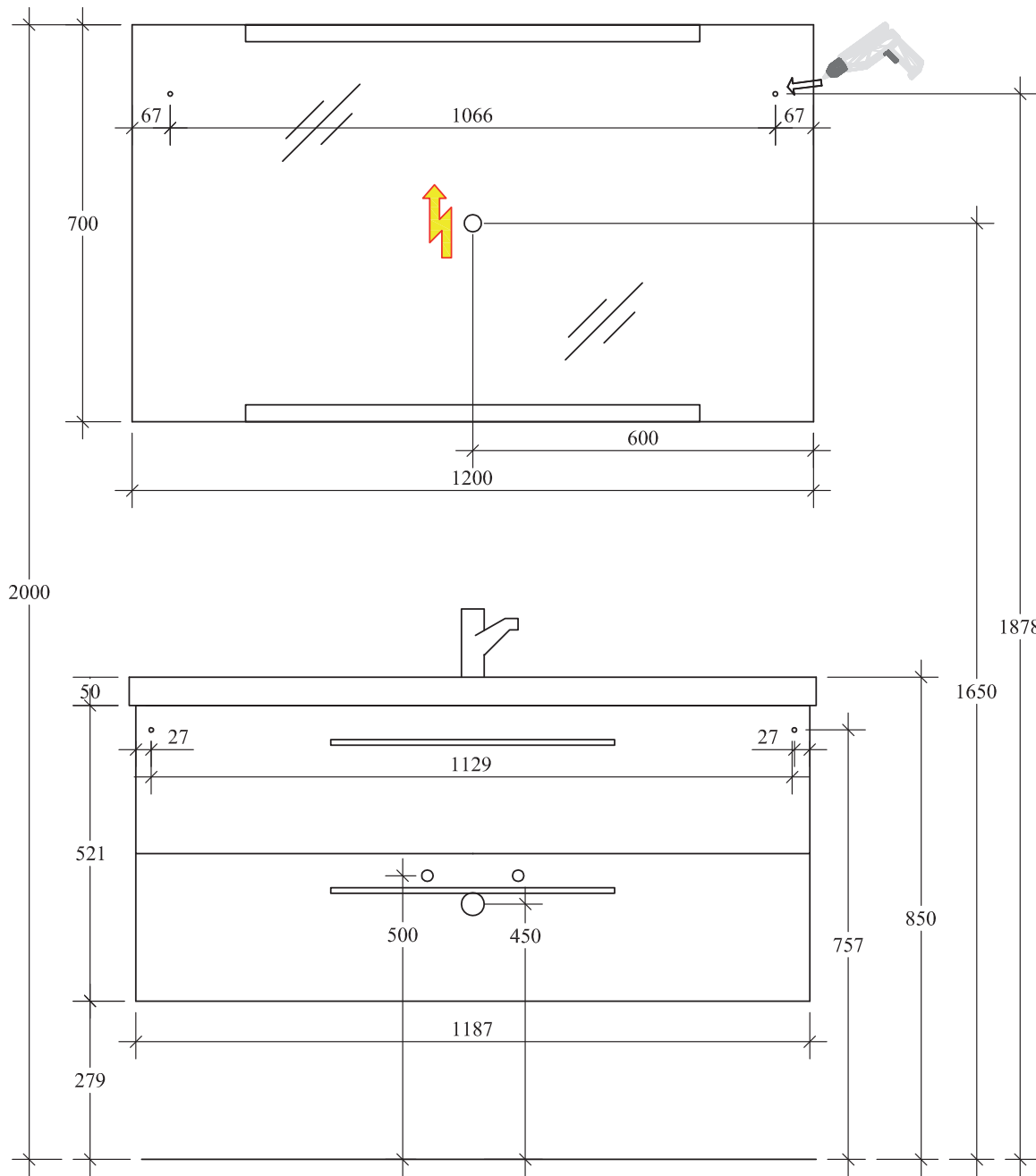
Artikelaufstellung:

SWT LIGHT120 - L 03

711.1 - WUL - 2 - 119

711.1 - SFU - 3 - 120

26.05.2011



**TAKE**

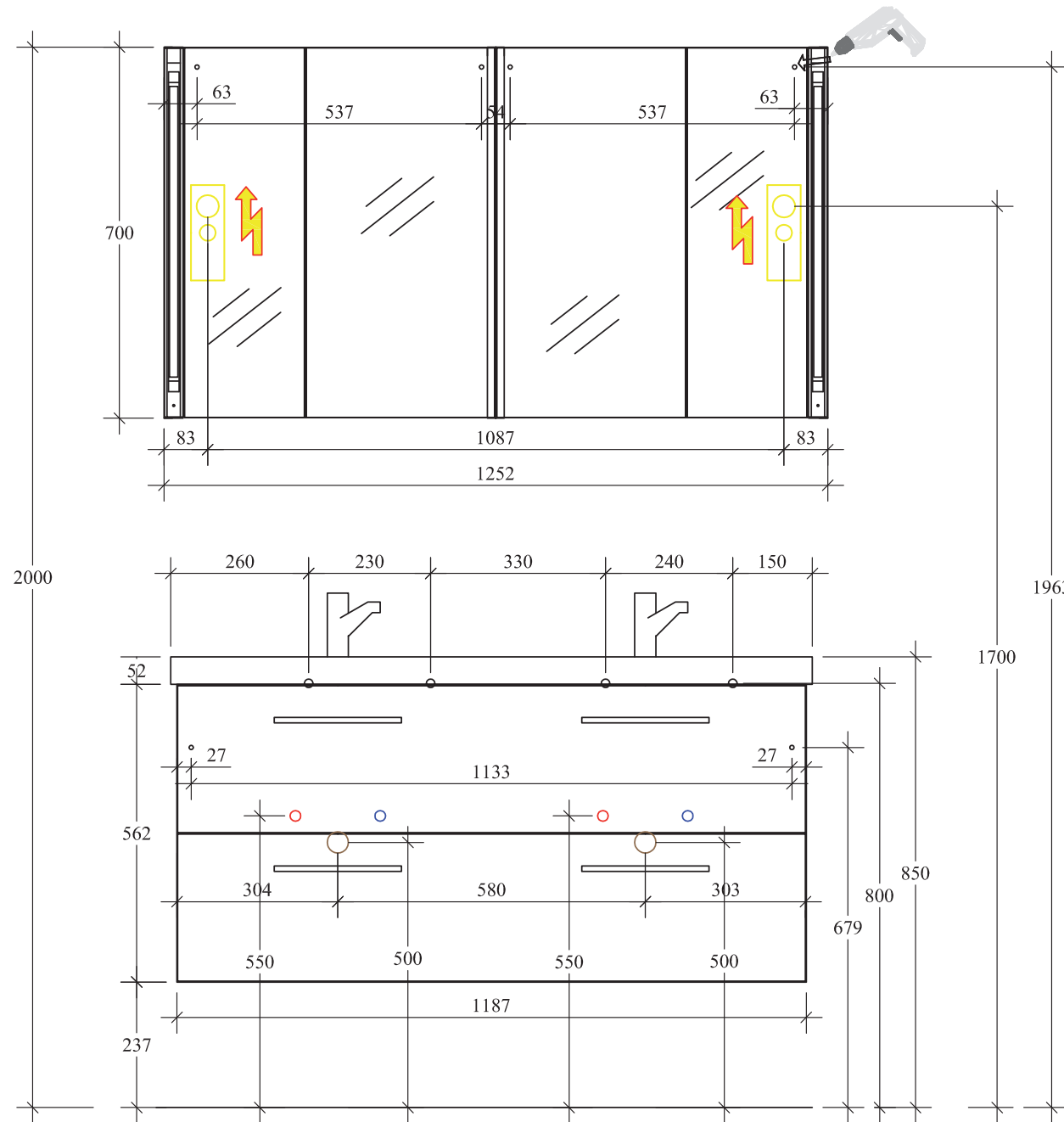
Artikelaufstellung:

SWT LIGHT120 - L 03

711.1 - WUL - 1 - 119

711.1 - SFU - 4 - 120

27.05.2011



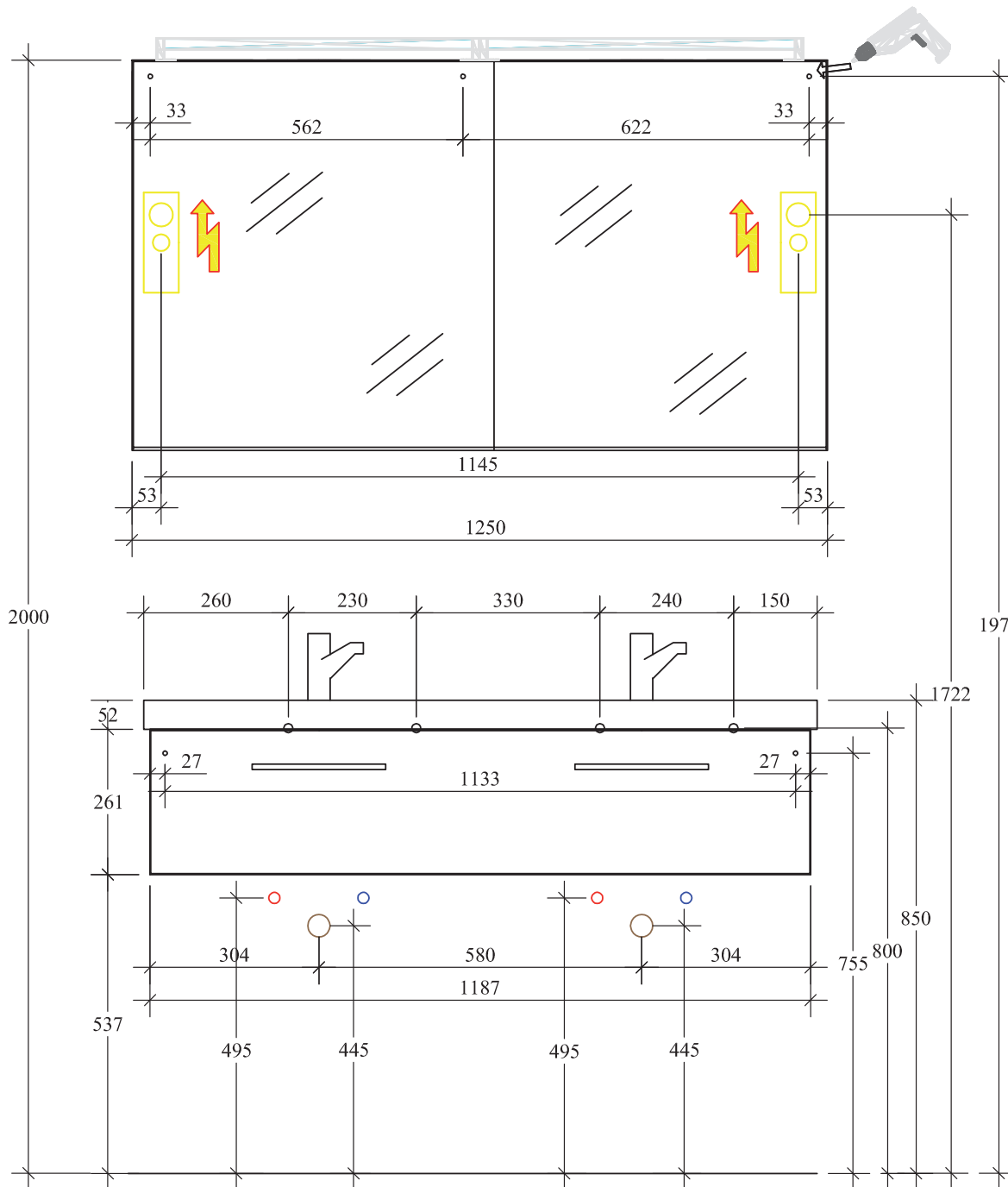
## TAKE

Artikelaufstellung:

SWT DLIGHT120 - DC4

711.1 - WU2L - DC4

711.1 - SET - 2 - 125



**TAKE**

Artikelaufstellung:

SWT DLIGHT120 - DC4

711.1 - WUL - DC4

711.1 - SPS - 1 - 125

15.07.2011

# TAKE

---

## Qualität zahlt sich aus



- Geprüfte Qualität
- Garantierte Sicherheit
- Gesundes Wohnen

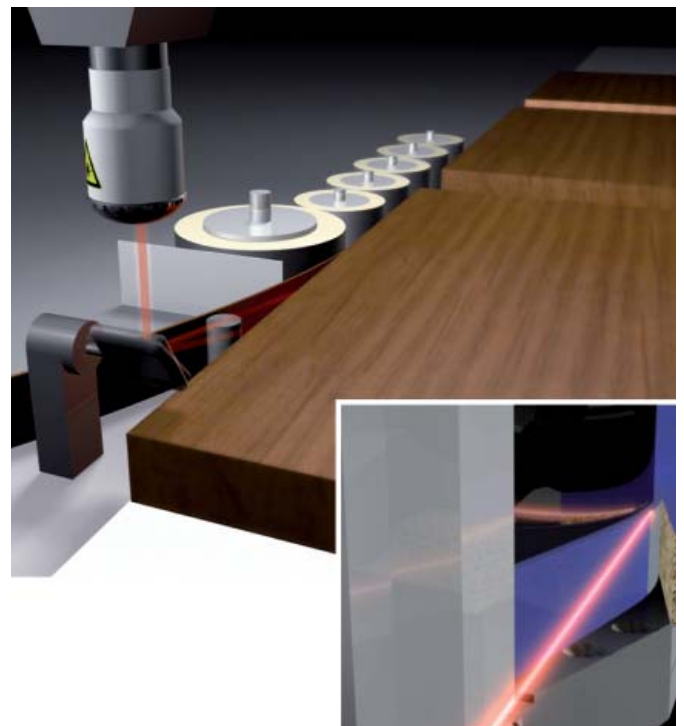
...erkennen Sie an diesem Zeichen

Strenge Tests und fortwährende Kontrollen sorgen dafür, dass die ARTIQUA-Möbel mit dem RAL-Gütezeichen ausgezeichnet sind und unsere sehr hohen Anforderungen einhalten. Denn Sie sollen sich mit gütegeprüften Möbeln wohlfühlen.

## Zukunftsorientierte Technologie



Hoher Bewegungskomfort durch den Einsatz des neuen CLIP top BLUMOTION Scharniers von Blum® gewährleistet ein absolut leises Schließen der Türen.



Wir bieten mit fugenlosen Kanten durch Verwendung der neuesten HOMAG® LaserTec Technologie Produktqualität auf höchstem Niveau - umweltschonend, da die Fertigung ohne Leim erfolgt.

# TAKE

---

## **Rückwände**

Die Rückwände der Korpen sind nach innen gesetzt, damit bis zur Zimmerwand genügend Raum für die notwendige Luftzirkulation verbleibt.

## **Scharniere**

Die Ganzmetall-Schnellmontage-Scharniere mit integrierter Dämpfung lassen sich 107° weit öffnen. Diese zeichnen sich durch Montagefreundlichkeit aus und ermöglichen ein problemloses Ausrichten der Fronten. Die Wäschekippen haben Spezialscheren, die beim Öffnen selbstständig arretieren.

## **Türdämpfer**

Ein progressiv wirkender Türdämpfer, der ein besonders geräuscharmes Schließen der Türen garantiert, ist in das Scharnier integriert.

## **Einlegeböden**

Unsere Möbel werden mit hochwertigen Glas-einlegeböden geliefert. Bei den Waschbecken-unterschränken und allen breitenvariablen Schränken wird ein Einlegeboden in Korpusdekor eingesetzt.

## **Aufhängevorrichtung**

Wir setzen einen dreidimensional justierbaren, montagefreundlichen Aufhängebeslag ein. Er ist in die Korpusseiten eingedübelt, so dass eine Dauerbelastung von 55 kg je Beslag gewährleistet ist. Der Aufhängebeslag für Regale ist nicht sichtbar, jedoch verstellbar.

## **Qualitätsanspruch/Umweltschutz**

Alle von uns verarbeiteten Span- und MDF-Platten sind umweltfreundlich und entsprechen den Anforderungen der DIN 6 (kunststoffbeschichtete dekorative Flachpressplatten) und EN DIN 120 für Emissionsklasse E1, und unterschreiten den vom Bundesgesundheitsamt zugelassenen Grenzwert von 0,1 ppm (= 0,12 mg Formaldehyd pro m<sup>3</sup>/g Luft) deutlich.

## **Pflegehinweise für Keramik-Waschtische**

Zum Entfernen von Kalk empfehlen wir die Verwendung eines sauren Reinigers (pH-Wert 1-4), z.B. Essigreiniger. Essigsäure wirkt nicht nur kalklösend, sondern ist auch biologisch leicht abbaubar. Je höher die Wasserhärte, desto höher sollte die Dosierung des

Reinigers sein. Zur Entfernung von Verschmutzungen durch Fett empfehlen wir einen Reiniger auf Basis von Tensiden. Schimmelflecken lassen sich mit chlorhaltigen, alkalischen Badreinigern entfernen. Bitte beachten Sie hierzu unbedingt die Gebrauchsanleitung des Herstellers.

## **Fronten und Korpen aus Kunststoff**

Die von uns hergestellten Badmöbel sind für Feuchträume geeignet und daher unempfindlich gegen normale Luftfeuchtigkeit. Verwenden Sie zur Reinigung lediglich ein feuchtes Tuch (keine Scheuermittel), evtl. hilft ein handelsübliches Feinspülmittel. Anschließend trockenreiben.

## **Spiegelreinigung**

Für die Reinigung der Spiegelflächen bitte nur feuchte Fensterleder verwenden und keine handelsüblichen Glasreiniger. Die Kanten der Spiegel soweit wie möglich immer trocken abwischen, da sich sonst Belagfehler bilden können.

## **Zur Reinigung generell nicht verwenden:**

Scharfe und/oder scheuernde Reinigungsmittel. Lösungen auf Nitro-Basis sowie ölhaltige Polituren mit Silikon oder Wachs schaden mehr als sie nützen, weil diese den Oberflächenschutz angreifen bzw. einen schmutzbringenden Film erzeugen.

## **Allgemeine Hinweise**

Ein Aufquellen des Materials durch Wassereinwirkung – insbesondere im Kantenbereich von Waschtisch-unterschränken – kann nicht als Beanstandung anerkannt werden. Unsere Badmöbel sind für ein normales Badezimmerklima geeignet. Dies schließt eine kurzfristig höhere Luftfeuchtigkeit (relative Luftfeuchtigkeit > 90%) mit ein, solange diese durch eine anschließende, ausreichende Be- und Entlüftung wieder abgegeben werden kann. Leichte Unebenheiten an den Kanten, Farbabweichungen, Farbschatten, minimale Pünktchen bei Mineralmarmorwaschtischen sind arttypisch und können aus produktionstechnischen Gründen nicht vermieden werden. Diese Materialminderungen sind nicht reklamierbar und haben keine Qualitätsminderung zur Folge. Mehrere Waschtische sollten aufgrund eventueller Maßdifferenzen, optischer Unterschiede und verschiedener Überlauf- und Abflusssysteme nicht direkt nebeneinander geplant werden.

- Ⓚ Demontage Traverse

---

- Ⓚ Cross beam disassembly

---

- Ⓚ Démontage de la planche transversale

---

- Ⓚ Demontage van traverse




---

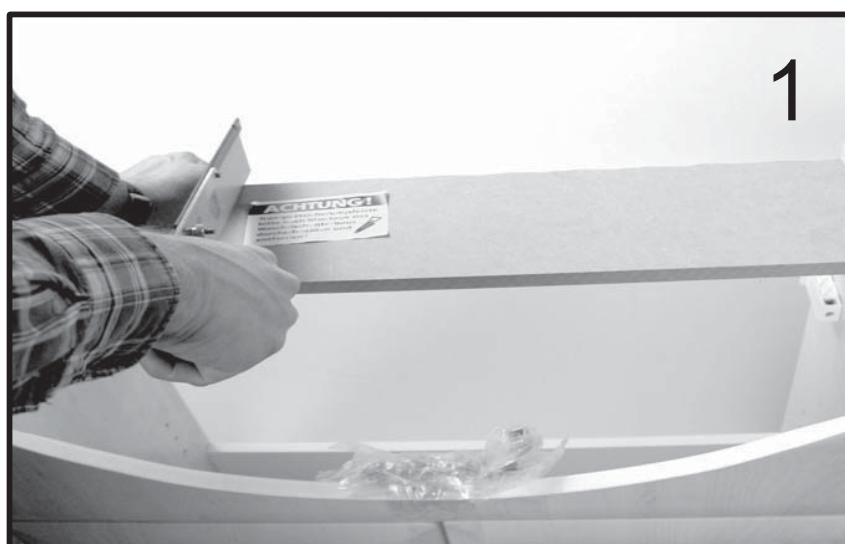
- Ⓚ Desmontaje plancha transversal

---

- Ⓚ Демонтаж траверсы

---

 5 min.	 x 1
	



(D) Passende Schraube/Griff Montage

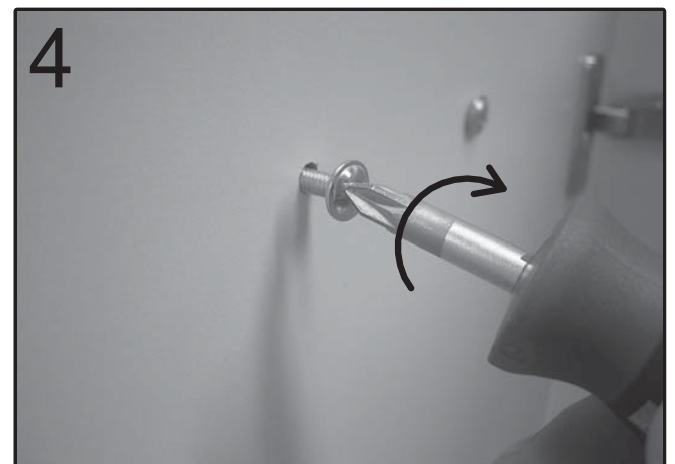
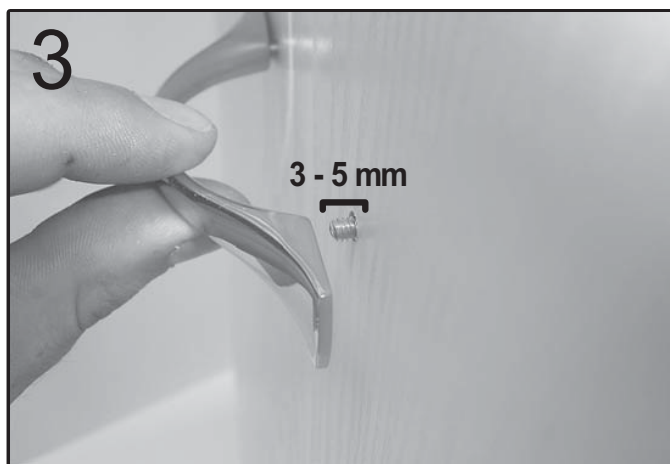
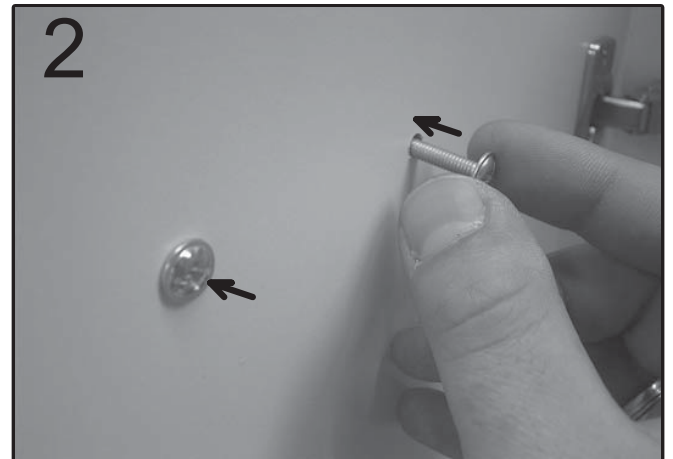
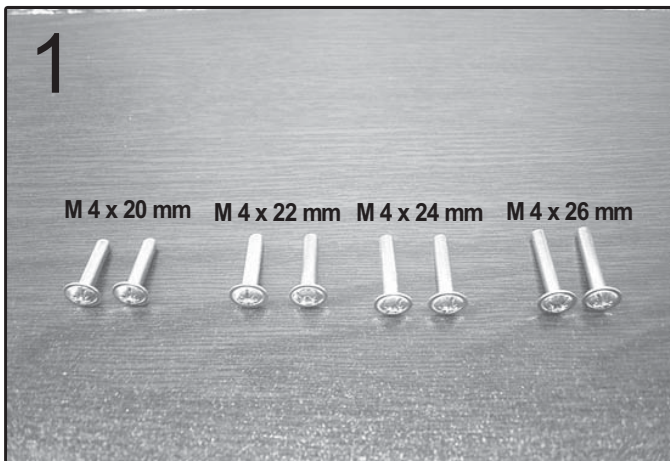
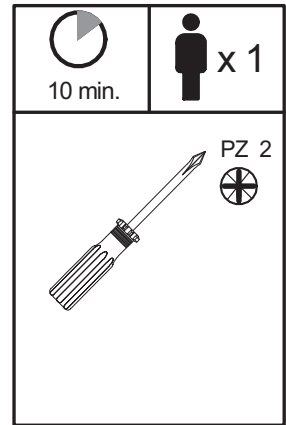
(GB) Assembly screw/handle

(F) Montage visse/poignée

(NL) Juiste schroef/Montage van greep

(E) Tornillo ajuste/montaje asa

(RUS) Подходящий болт/ монтаж ручки



(D) Einstellung Schrankaufhänger "SAH 131"

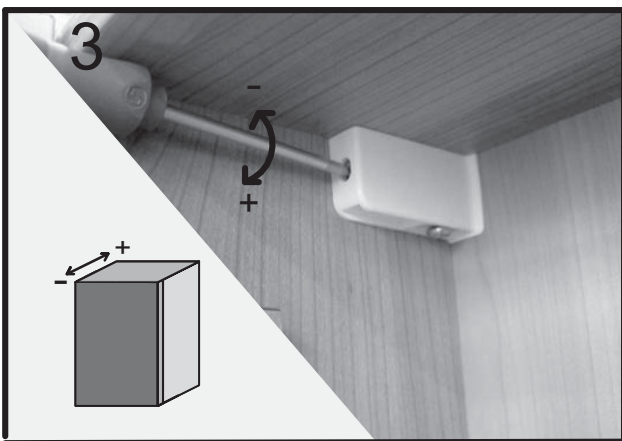
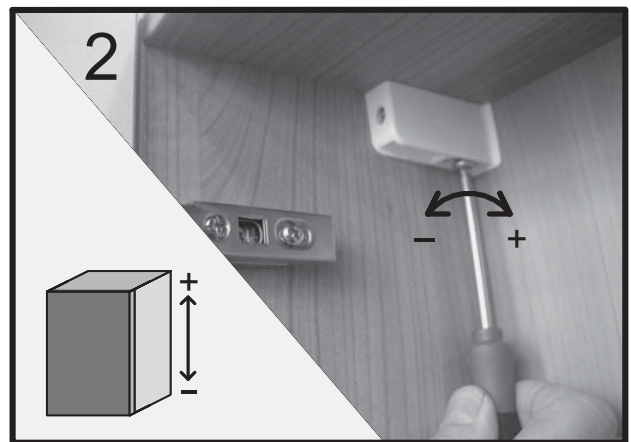
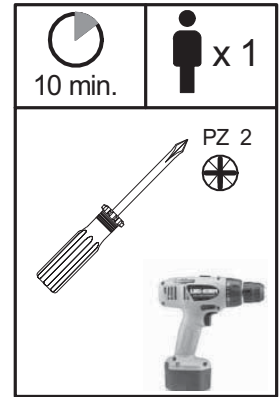
(GB) Adjustment of the cabinet hanger "SAH 131"

(F) Réglage des supports pour armoire de toilette "SAH 131"

(NL) Het aanpassen/stellen van de kastophanging "SAH 131"

(E) Ajuste de los apoyos para armario de aseo "SAH 131"

(RUS) Установка подвесных петель шкафа "SAH 131"



(D) Einstellung Schrankaufhänger "SAH 216"





(GB) Adjustment of the cabinet hanger "SAH 216"

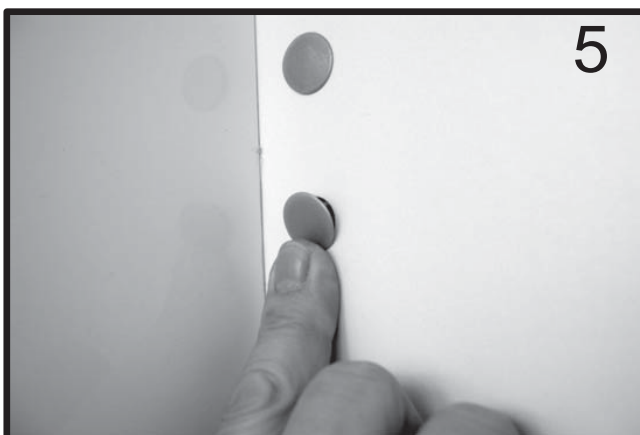
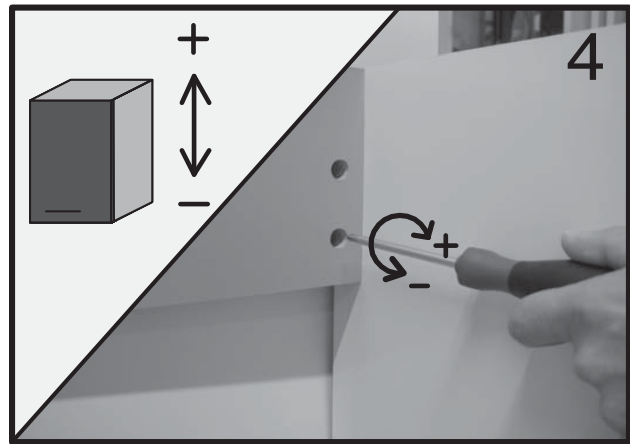
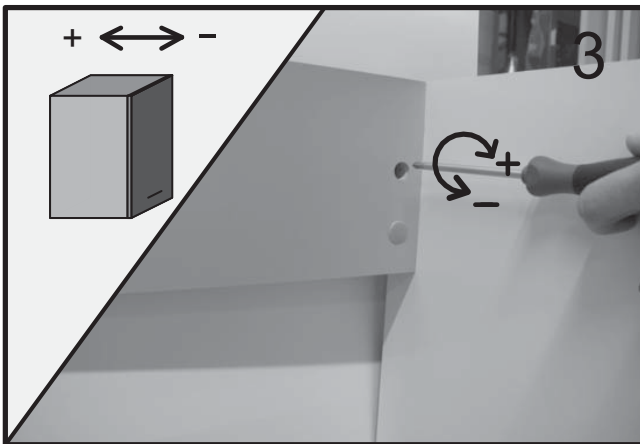
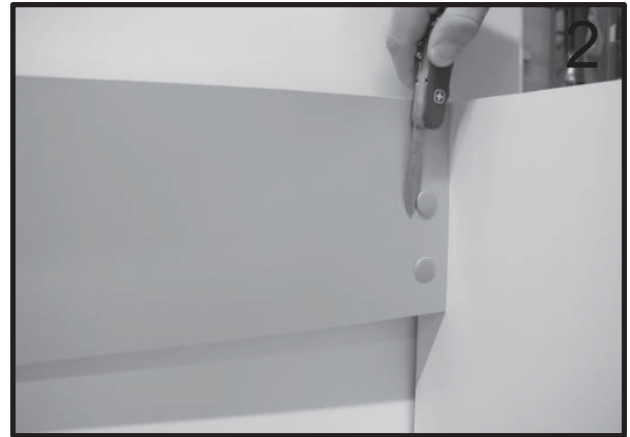
(F) Réglage des supports pour armoire de toilette "SAH 216"

(NL) Het aanpassen/stellen van de kastophanging "SAH 216"





(E) Ajuste de los apoyos para armario de aseo "SAH 216"

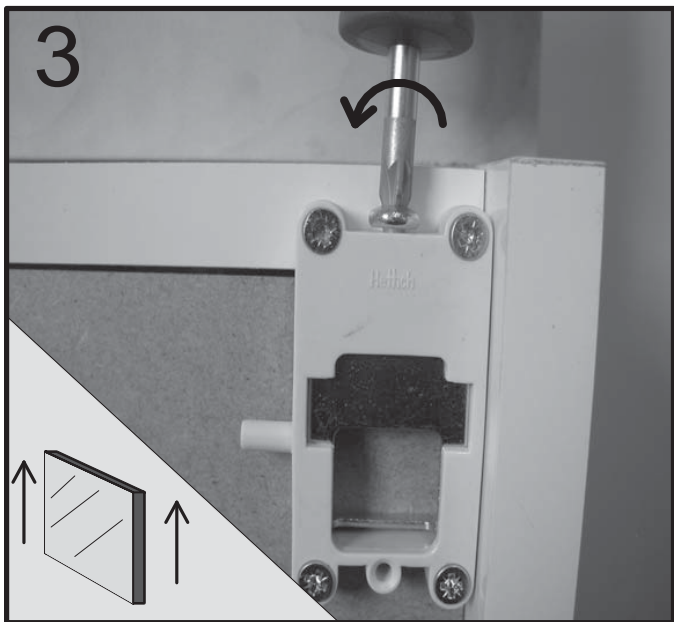
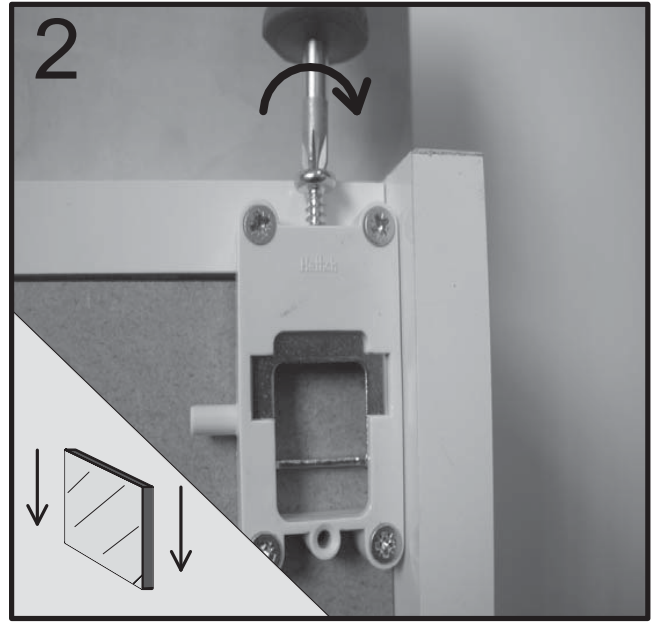
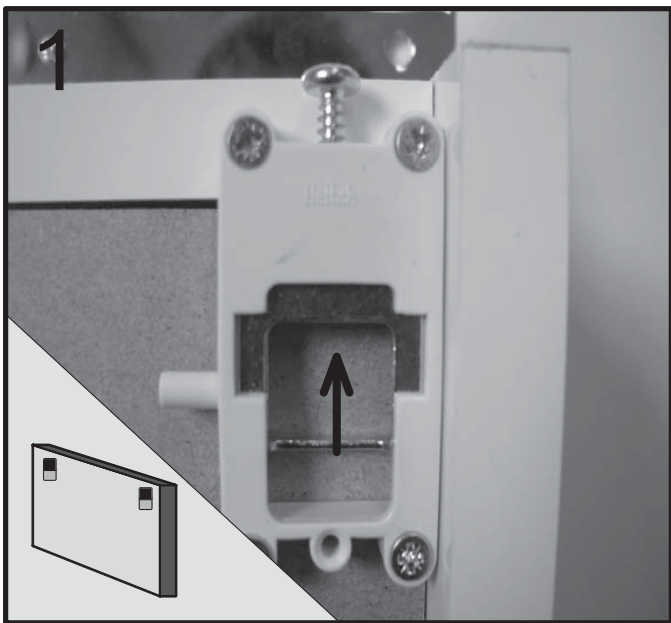
(RUS) Установка подвесных петель шкафа "SAH 216"

 10 min.	 x 1
 PZ 2	
	



- ⓓ Einstellung Schrankaufhänger "SAH 210"
- ⓖⓑ Adjustment of the cabinet hanger "SAH 210"
- ⓕ Réglage des supports pour armoire de toilette "SAH 210"
- ⓃⓁ Het aanpassen/stellen van de kastophanging "SAH 210"
- ⓔ Ajuste de los apoyos para armario de aseo "SAH 210"
- Ⓡⓤⓢ Установка подвесных петель шкафа "SAH 210"

 10 min.	 x 1
 PZ 2	



(D) Befestigung von SP / FSP



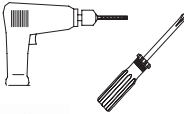

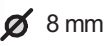
(GB) Assembly of Mirror

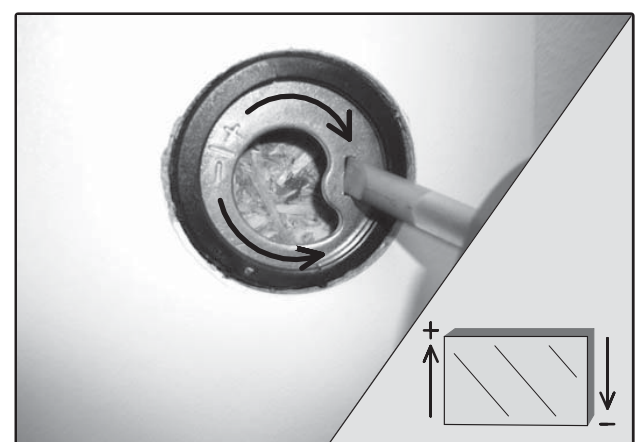
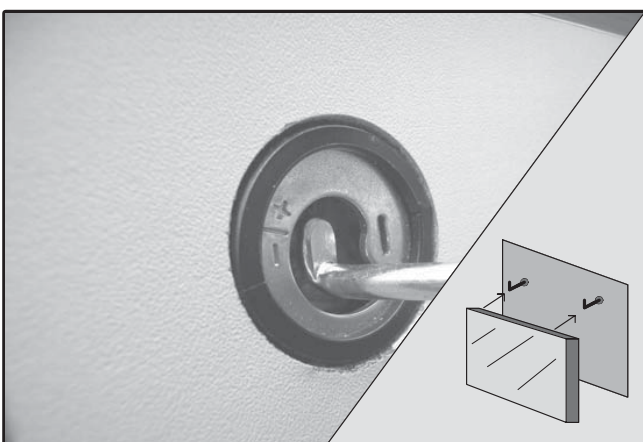
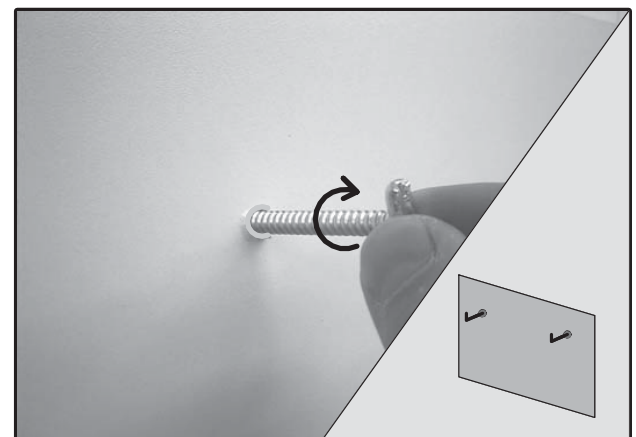
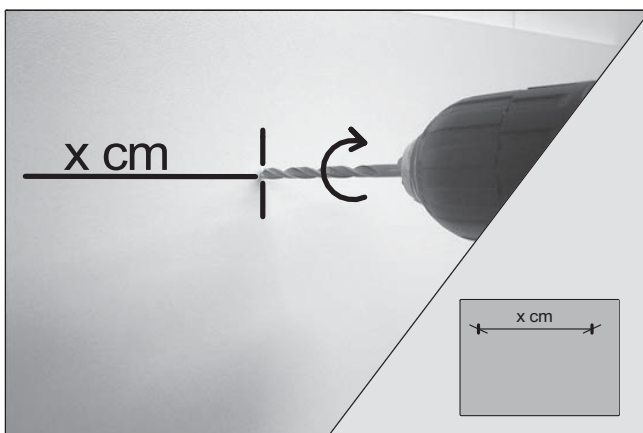
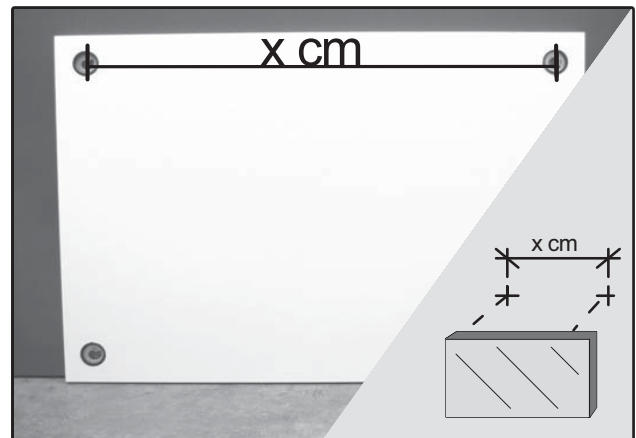
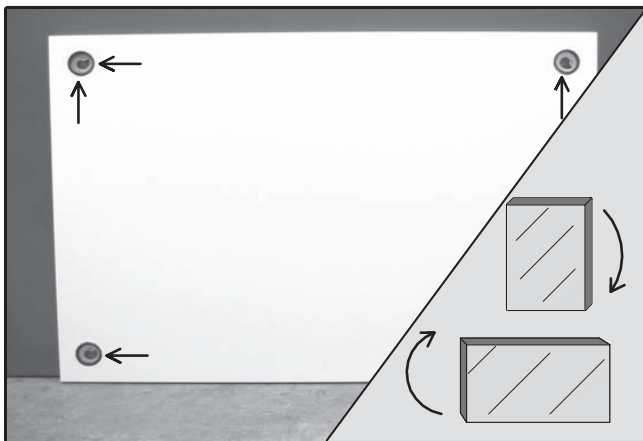
(F) Fixation de miroir

(NL) Montage van spiegel



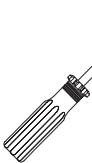

(E) Asamblea de espejo

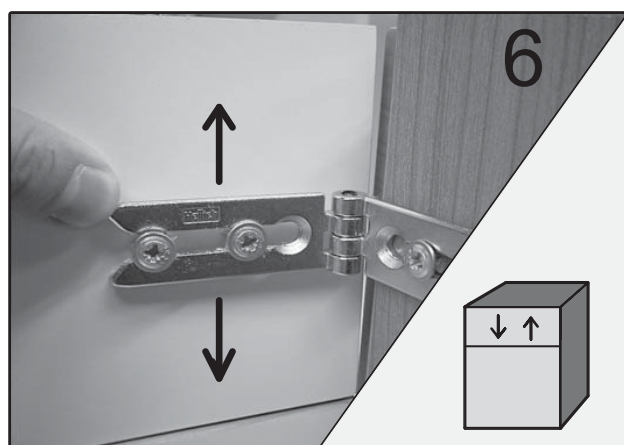
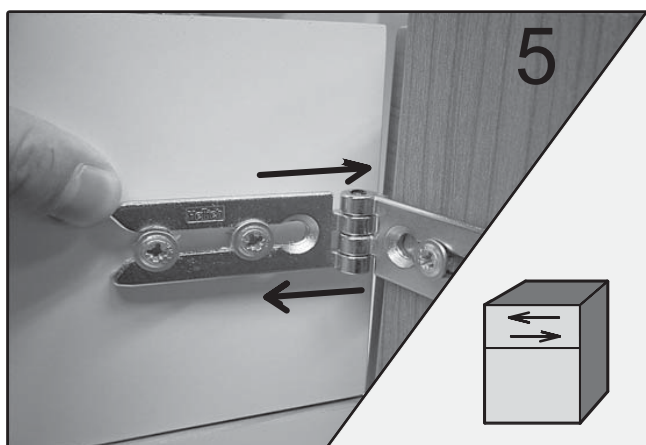
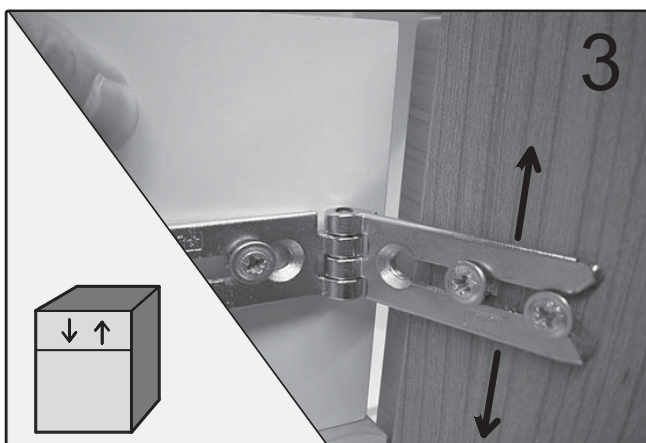
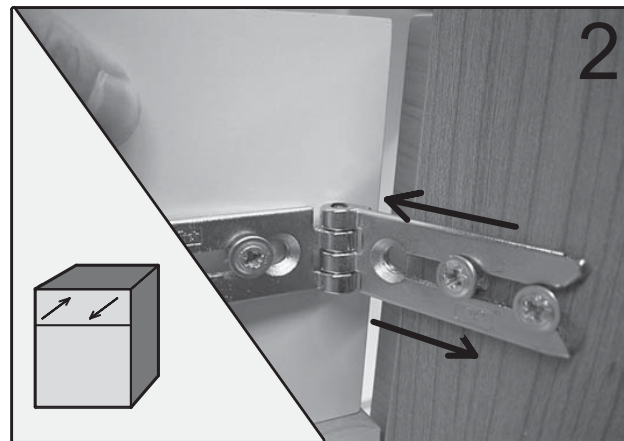
(RUS) Крепление для SP/ FSP

 15 min.	 x 1
 PZ 2	
 ∅ 8 mm	



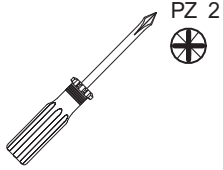


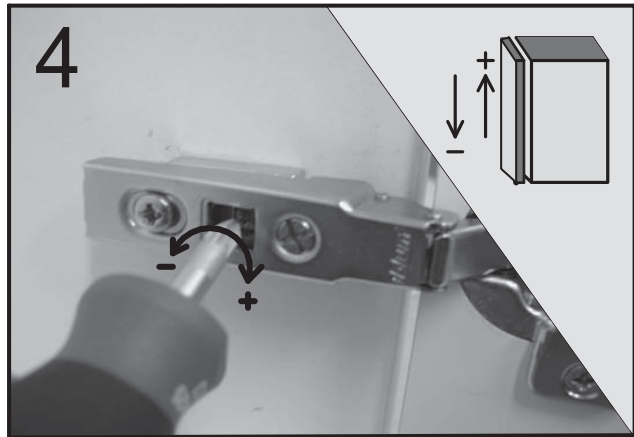
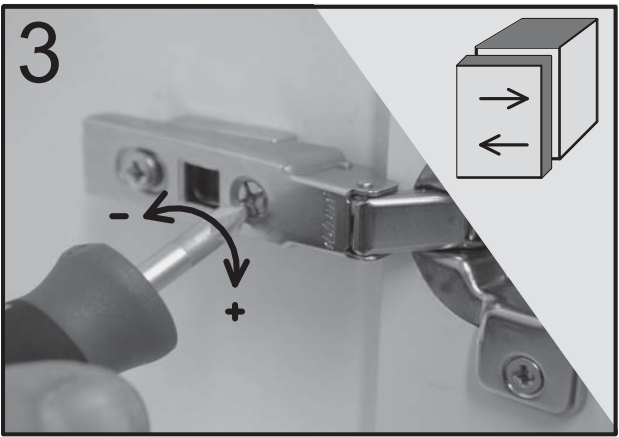
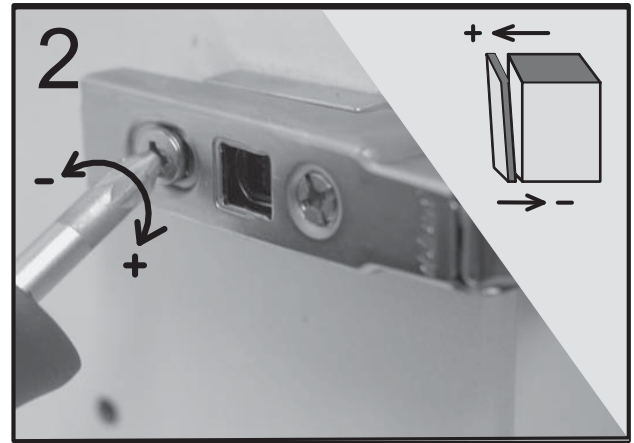
- D Einstellung Unterschrankblende
- GB Adjustment of cover of base unit
- F Ajustment de couverture de sous-lavabo
- NL Het stellen van de blende van de onderkast
- E Ajuste de cubierta de gabinete
- RUS Установка фальшпанели

 5 min.	 x 1
  PZ 2	



- Ⓛ D Scharniereinstellung "CLIP"
- Ⓛ GB Hinge adjustment "CLIP"
- Ⓛ F Réglage de l'articulation "CLIP"
- Ⓛ NL Het aanpassen / stellen van de "CLIP"
- Ⓛ E Ajuste de la articulación "CLIP"
- Ⓛ RUS Установка шарниров "CLIP"

 10 min.	 x 1
	



(D) Einstellung Türdämpfer "blum"

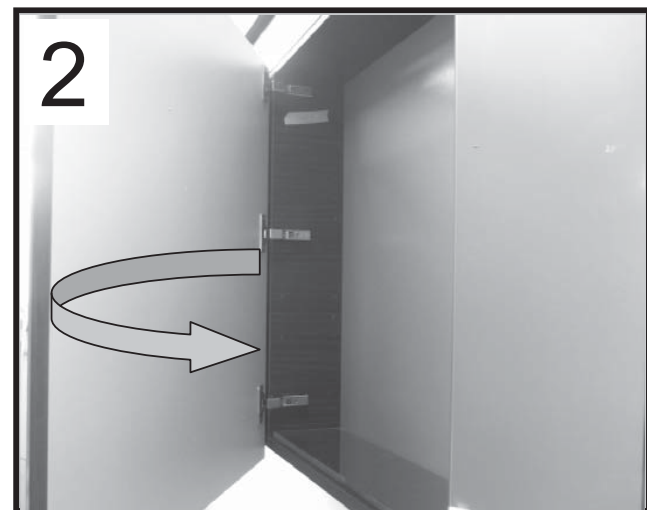
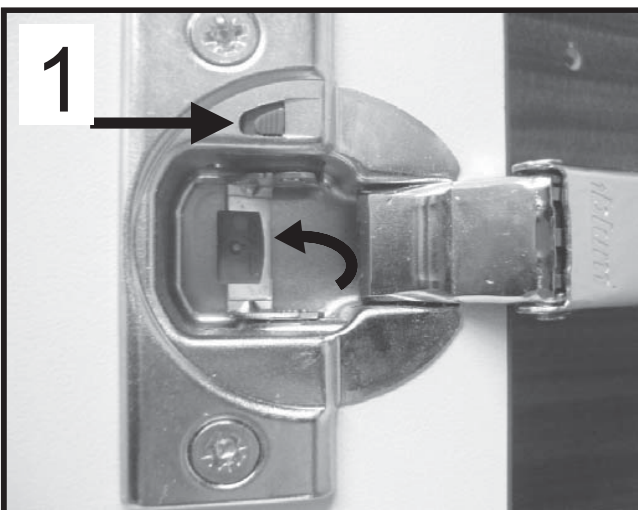
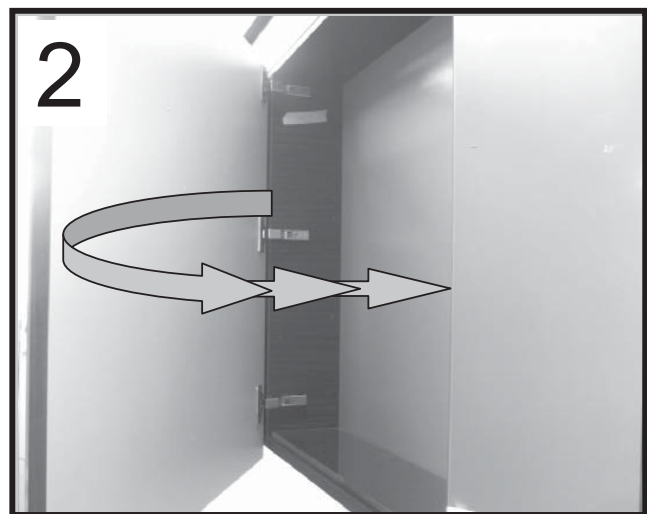
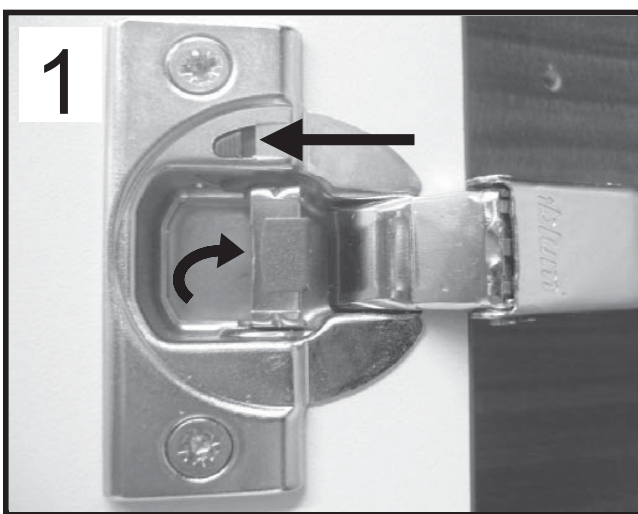
(GB) Adjustment of the door-stopper "blum"

(F) Réglage du butoir de porte "blum"

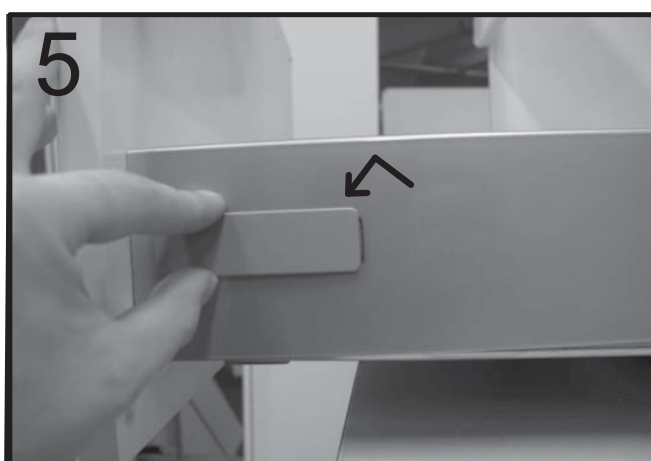
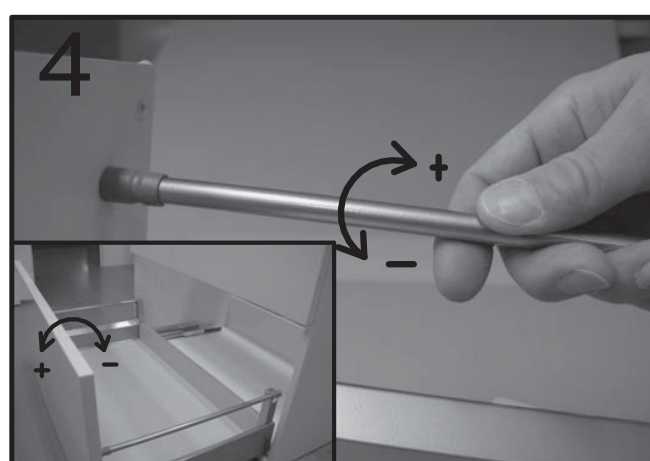
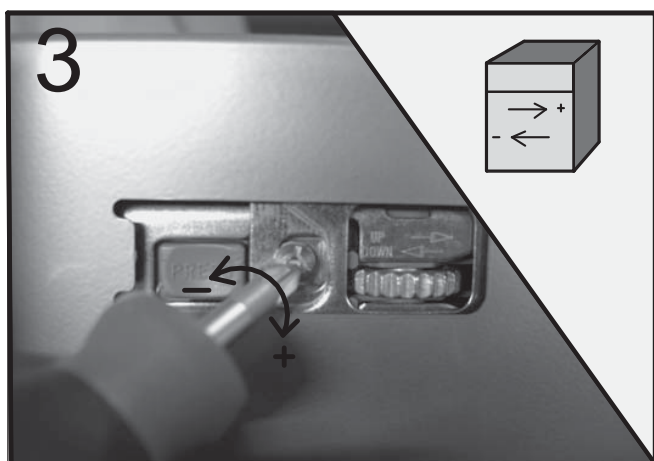
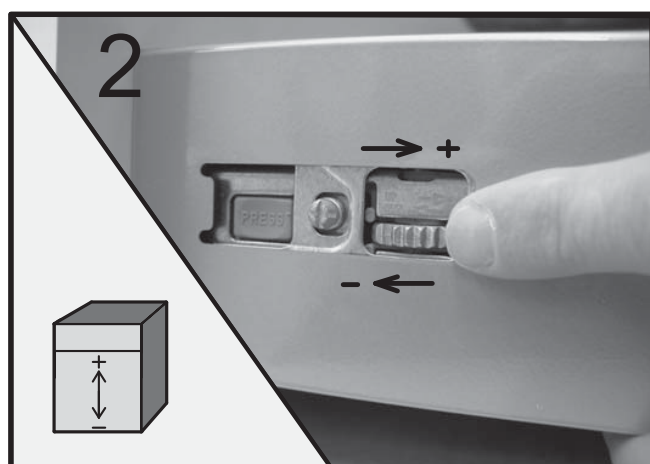
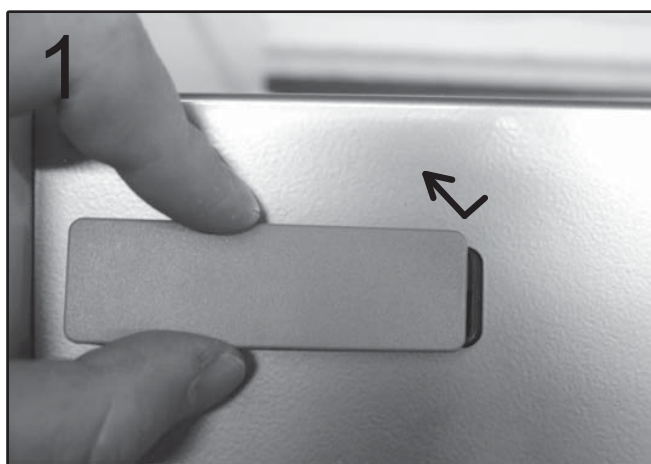
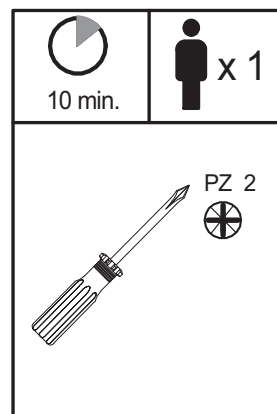
(NL) Het aanpassen van de deurslagdemper "blum"

(E) Ajuste de la parada de puerta "blum"



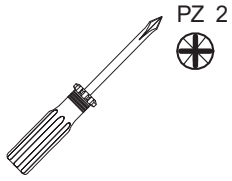
(RUS) Установка амортизаторов "blum"

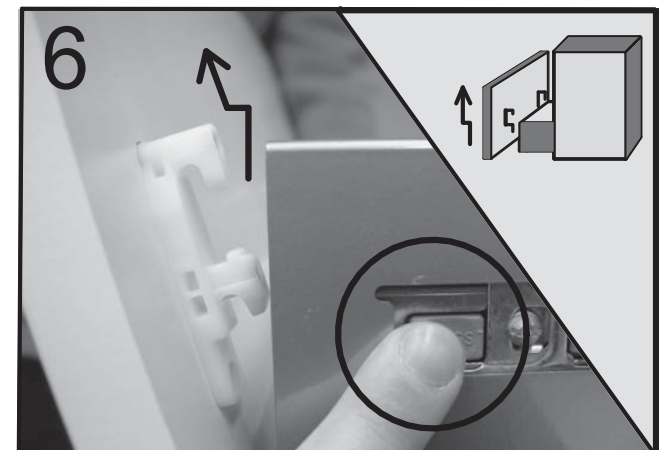
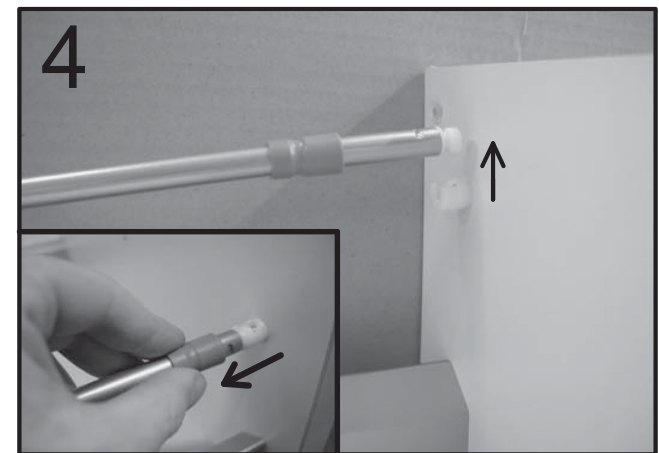
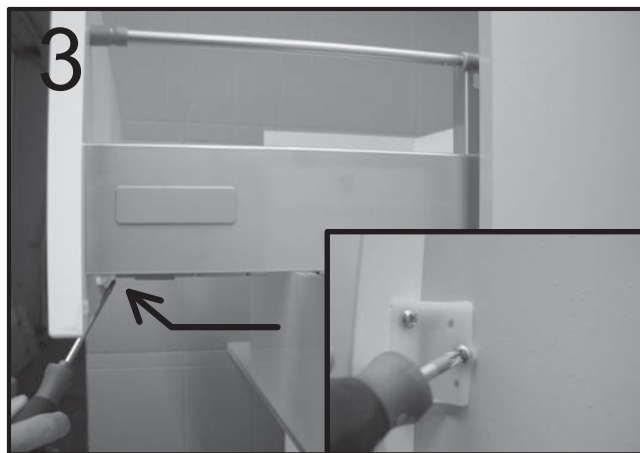
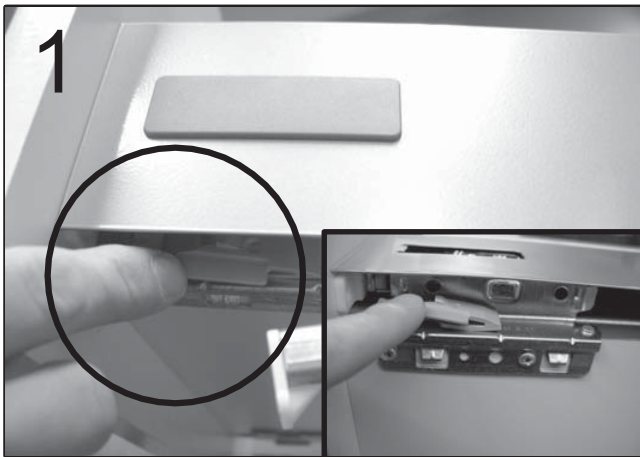


- Ⓚ Schubkasteneinstellung " V-PLUS "
- ⒼⓅ Adjustment of the thrust box " V-PLUS "
- Ⓕ Réglage de la boîte de poussée "V-Plus"
- Ⓐ Het aanpassen/stellen van de "V-Plus"
- Ⓔ Ajuste de la cojea de empuje "V-Plus"
- ⓇⓊⓈ Установка ящиков "V-Plus"



- Ⓛ D Demontage Schubkasten/Front "V-PLUS"
- Ⓛ GB Disassembly thrust box/front "V-Plus"
- Ⓛ F Démontage boîte de poussée/porte "V-PLUS"
- Ⓛ NL Demontage van de lade/front "V-PLUS"
- Ⓛ E Desmontaje cojea de empuje/puerta "V-PLUS"
- Ⓛ RUS Демонтаж/ монтаж ящиков/ фасадов "V-Plus"

 10 min.	 x 1
	



Für **ERFRISCHENDE ERLEBNISSE**  
in Ihrem neuen Bad!



Jeder Mensch ist individuell, Ihr Bad ist es auch.  
Verwirklichen Sie Ihre **GANZ PERSÖNLICHEN WÜNSCHE** und  
entdecken Sie unsere neue Handelsmarke TAKE.

Mit **QUALITÄT, DESIGN**, Montagefreundlichkeit, hoher Verfügbarkeit und fortschrittlicher Logistik.  
Unsere TAKE Produkte erhalten Sie exklusiv und **BUNDESWEIT** nur bei Ihrem mah Partner.

**MODERN. ATTRAKTIV. EXKLUSIV bei uns.**

Ausstattung | Armaturen + Brausen | Badheizkörper | Badmöbel | Duschtrennungen | Keramik | Wannen

mah **PARTNER** für Bäder zum Wohlfühlen. | [www.take-bad.de](http://www.take-bad.de)